



Thinking of you
Electrolux



EWS 1076 CDU

КК КІР ЖУҒЫШ МАШИНА	ҚОЛДАНУ ТУРАЛЫ НҰСҚАУЛАРЫ	2
RU СТИРАЛЬНАЯ МАШИНА	ИНСТРУКЦИЯ ПО ЭКСПЛУАТАЦИИ	24
UK ПРАЛЬНА МАШИНА	ІНСТРУКЦІЯ	47

МАЗМҰНЫ

1. САҚТЫҚ ШАРАЛАРЫ	3
2. ҚАУІПСІЗДІК НҰСҚАУЛАРЫ	4
3. БҰЙЫМ СИПАТТАМАСЫ	6
4. БАСҚАРУ ПАНЕЛІ	6
5. ЖУУ БАҒДАРЛАМАЛАРЫ	7
6. ПАЙДАЛАНУ КӨЛЕМІ	9
7. ФУНКЦИЯЛАР	10
8. БІРІНШІ ҚОЛДАНҒАНҒА ДЕЙІН	12
9. ӘРКҮНДІК ҚОЛДАНУ	12
10. ПАЙДАЛЫ НҰСҚАУЛАР МЕНЕН КЕҢЕСТЕР	15
11. КҮТУ МЕНЕН ТАЗАЛАУ	16
12. АҚАУЛЫҚТЫ ТҮЗЕТУ	20
13. ТЕХНИКАЛЫҚ СИППАТАМА	22

СІЗ ОЙЫМЫЗДА БОЛДЫҢЫЗ

Electrolux құрылғысын сатып алғаныңызға рахмет. Сіз ондаған жылдар бойғы кәсіби тәжірибе мен инновацияға сүйеніп жасалған құрылғыны таңдадыңыз. Тапқырлықтың туындысы болған, көз тартарлық бұл құрылғыны жасау барысында сіз ойымызда болдыңыз. Сондықтан, қолданған сайын тамаша нәтижеге қол жеткізе алатыныңызға сенімді болыңыз.

Electrolux әлеміне қош келдіңіз.

Біздің веб-сайтқа барып келесіні қараңыз:



Қолдануға қатысты кеңестер, кітапшалар, ақаулықты түзету, қызмет көрсету туралы ақпарат:
www.electrolux.com



Сізге барынша жақсы қызмет көрсету үшін өніміңізді мына жерге тіркеңіз:
www.RegisterElectrolux.com



Құрылғыңызға қажетті керек-жарақтарды, шығынды материалдарды және фирмалық қосалқы бөлшектерді сатып алу үшін:
www.electrolux.com/shop

ТҰТЫНУШЫҒА КӨМЕК, ҚЫЗМЕТ КӨРСЕТУ

Фирмалық заттарды қолдануды ұсынамыз.

Қызмет көрсету орталығына хабарласқанда келесі деректердің дайын болуын қамтамасыз етіңіз.

Деректерді техникалық ақпарат тақтайшасынан табуға болады. Үлгісі, Өнім нөмірі, Сериялық нөмірі



Ескерту / Абайлаңыз - Қауіпсіздік туралы маңызды мағлұмат.



Жалпы мағлұматтар менен кеңестер



Қорғаған ортаға зиян келдірмей пайдалану туралы нұсқаулар

Өндіруші ескертусіз өзгеріс енгізу құқығына ие.

1. САҚТЫҚ ШАРАЛАРЫ

Құрылғыны орнатып іске қолданар алдында бірге жеткізілген нұсқауларды мұқият оқып шығыңыз. Құрылғыны дұрыс орнатпау мен дұрыс пайдаланбау нәтижесінде адам жарақат алса және ақаулық орын алса өндіруші жауапты емес. Нұсқаулықты келешекте қарап жүру үшін үнемі сақтап қойыңыз.

1.1 Балалар мен дәрменсіз адамдардың қауіпсіздігі



Назарыңызда болсын!

Тұншығып қалу, жарақат алуы немесе мүгедек болып қалу қаупі бар.

- Бұл құрылғыны 8 жастан асқан балалар мен денесіне, сезім жүйесіне не ақыл-есіне зақым келген адамдар не тәжірибесі аз адамдар өз қауіпсіздіктерін қамтамасыз ететін адамның қадағалауы немесе құрылғыны қауіпсіз қолдану бойынша берген нұсқауына сүйеніп, дұрыс қолданбау салдарын түсінсе қолдануына болады.
- Балаларға құрылғымен ойнауға рұқсат бермеңіз.
- Орам материалдарының барлығын балалардан алыс ұстаңыз.
- Жуғыш заттардың барлығын балалардан алыс ұстаңыз.
- Құрылғының есігі ашық тұрғанда, балалар мен үй жануарларын алыс ұстаңыз.
- Құрылғы бала қауіпсіздігінің құралымен жабдықталса, оны іске қосуды ұсынамыз.
- Балалар тазалау және күтім көрсету жұмыстарын басқаның бақылауынсыз орындамауға тиіс.

1.2 Қауіпсіздік туралы жалпы ақпарат

- Құрылғыны жөндеу алдында электр желісінен ағытып, ашасын розеткадан суырыңыз.
- Бұл құрылғының техникалық сипаттамасын өзгертпеңіз.
- Ең көп салмақ 7 кг көрсетілімін орындаңыз ("Бағдарлама кестесі" тарауын қараңыз).

- Егер қуат көзі сымына зақым келген болса, қатерден сақтану үшін оны өндіруші немесе оның техникалық қызмет көрсетуші агенті немесе сол сияқты білікті маман ауыстыруға тиіс.
- Судың жұмыс кезіндегі қысымы (ең аз және ең көп) 0,5 бар (0,05 МПа) және 8 бар (0,8 МПа) арасында болуға тиіс
- Табанындағы желдеткіш саңылауларға (егер бар болса) кілем кедергі жасамауға тиіс.
- Құрылғыны жаңа түтіктер жинағын пайдаланып, су жүйесіне қосу керек. Ескі түтіктерді қайта пайдалануға болмайды.

2. ҚАУІПСІЗДІК НҰСҚАУЛАРЫ

2.1 Орнату

- Орам материалдарының және тасымал тетіктерінің барлығын алыңыз.
- Тасымал тетіктерін сақтап қойыңыз. Құрылғыны қайта көшірген кезде, барабанды бұғаттап қою керек.
- Бүлінген құрылғыны орнатпаңыз немесе іске қоспаңыз.
- Құрылғыны температурасы 0 °C градустан төмен немесе ауа-райы әсер ететін жерлерге орнатпаңыз немесе пайдаланбаңыз.
- Құрылғымен бірге берілген орнату бойынша нұсқауларды орындаңыз.
- Құрылғы орнатылатын еденнің тегіс, орнықты, қызуға төзімді және таза болуын қамтамасыз етіңіз.
- Құрылғыны есігі толық ашылмайтын жерге орнатпаңыз.
- Құрылғыны жылжытқан кезде үнемі абай болыңыз, себебі салмағы ауыр. Өрқашан қорғаныс қолғабын киіңіз.
- Құрылғы мен еден арасында ауаның айналуын қамтамасыз етіңіз.
- Құрылғы мен кілемнің арасында тиісті орын болуын қамтамасыз ету үшін өзгермелі тіректерін реттеңіз.

Электртоғына қосу



Назарыңызда болсын!

Өрт шығу және электр қатеріне ұшырау қаупі бар.

- Құрылғыны міндетті түрде жерге тұйықтау қажет.
- Техникалық ақпарат тақтайшасындағы электр параметрлерінің электр желісіндегі параметрлерге сай келетініне көз жеткізіңіз. Сай келмесе, электршіге хабарласыңыз.
- Өрқашан дұрыс орнатылған, қатерден сақтандырылған розетканы қолданыңыз.
- Көп тармақты адаптерлер мен ұзартқыш сымдарды қолданбаңыз.
- Құрылғының ашасына және сымына зақым келтірмеңіз. Құрылғының қорек сымын ауыстыру қажет болса, оны міндетті түрде қызмет көрсету орталығы жүзеге асыруға тиіс.
- Құрылғының ашасын розеткаға тек құрылғыны орнатып болғаннан кейін ғана жалғаңыз. Орнатып болғаннан кейін ашаның қол жететін жерде тұрғанына көз жеткізіңіз.
- Құрылғыны тоқтан ажырату үшін сымынан тартпаңыз. Өрқашан ашасынан тартып суырыңыз.
- Қорек сымын немесе ашасын су қолмен ұстамаңыз.
- Бұл құрылғы Е.Е.С. ережелеріне сай келеді.

Суға қосу

- Су қосылымы түтіктеріне ешбір зақым келтірмеңіз.
- Құрылғыны жаңа түтіктер жинағын пайдаланып, су жүйесіне қосу керек. Ескі түтіктерді қайта пайдалануға болмайды.
- Құрылғыны жаңа құбырларға немесе ұзақ уақыт қолданылмаған құбырларға жалғамай тұрып, суын тазарғанша ағызыңыз.
- Құрылғыны алғаш рет қолданған кезде еш жерінен су ақпай тұрғанына көз жеткізіңіз.

2.2 Қолданылуы



Назарыңызда болсын!

Жарақат алу, электр қатері, күйіп қалу және өрт қаупі, құрылғыны бүлдіріп алу қаупі бар.

- Бұл тұрмыста қолдануға арналған құрылғы.
- Бұл құрылғының техникалық сипаттамасын өзгертпеңіз.
- Жуғыш заттың орамында көрсетілетін нұсқауларды орындаңыз.
- Тұтанғыш заттарды немесе ішіне тұтанғыш зат салынған дымқыл заттарды құрылғының ішіне, қасына немесе үстіне қоймаңыз.
- Бағдарлама жұмыс істеп тұрған кезде есіктің шынысына қол тигізбеңіз. Шыны ыстық болуы мүмкін.
- Кірдегі темір заттардың барлығының алынғанына көз жеткізіңіз.

- Құрылғының астына ағып кетуі мүмкін суды құю үшін сауыт қоймаңыз. Қолданылатын керек-жарақтың түрін Қызмет көрсету орталығына хабарласып біліңіз.

2.3 Күту менен тазалау



Назарыңызда болсын!

Жарақат алу немесе құрылғыны бүлдіріп алу қаупі бар.

- Құрылғыны жөндеу алдында электр желісінен ағытып, ашасын розеткадан суырыңыз.
- Құрылғыны тазалау үшін сулы спрейді және буды қолданбаңыз.
- Құрылғыны дымқыл, жұмсақ шүберекпен тазалаңыз. Тек бейтарап тазартқыш заттарды қолданыңыз. Жеміргіш заттарды, түрпілі жөкені, еріткіштерді немесе темір заттарды пайдаланбаңыз.

2.4 Құрылғыны тастау

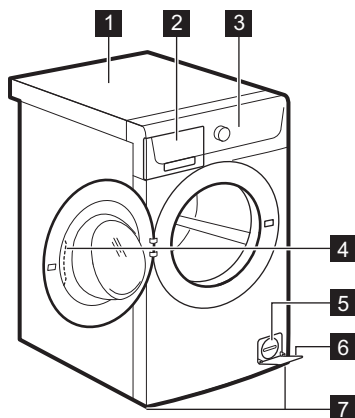


Назарыңызда болсын!

Жарақат алу немесе тұншығып қалу қаупі бар.

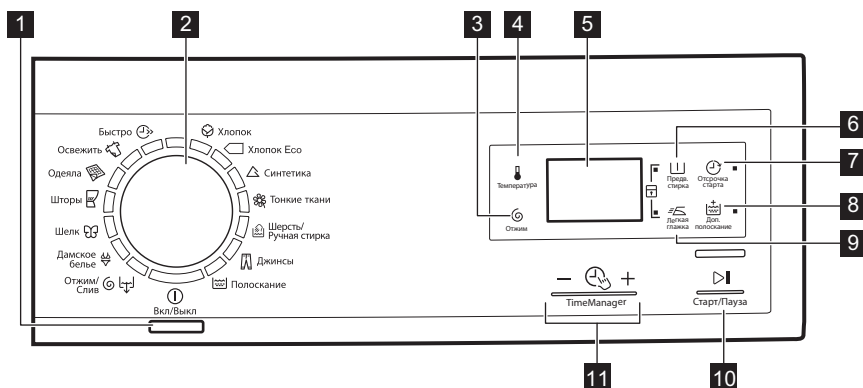
- Құрылғыны электр желісінен ажыратыңыз.
- Қуат сымын кесіп алыңыз да, қоқысқа тастаңыз.
- Балалар мен жануарлар құрылғыға қамалып қалмас үшін есіктің бекітпесін алыңыз.

3. БҰЙЫМ СИПАТТАМАСЫ



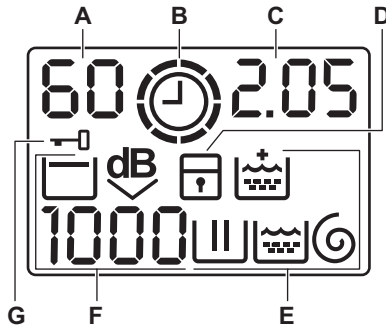
- 1 Жұмыс алаңы
- 2 Жуғыш зат үлестіргіші
- 3 Басқару панелі
- 4 Есіктің тұтқасы
- 5 Су төгетін сорғының сүзгісі
- 6 Техникалық ақпарат тақтайшасы
- 7 Құрылғы деңгейін реттеуге арналған тірек

4. БАСҚАРУ ПАНЕЛІ



- 1 Қосу Өшіру түймешігі (ВКЛ/ВЫКЛ)
- 2 Бағдарлама тетігі
- 3 Айналынды азайтатын сенсорлық перне (Отжим)
- 4 Температура сенсорлық пернесі (Температура)
- 5 Бейнебет
- 6 Алдын ала жуу сенсорлық пернесі (Предв. стирка)
- 7 Кешіктіріп бастау сенсорлық пернесі (Отсрочка старта)
- 8 Қосымша шаю сенсорлық пернесі (Доп. полоскание)
- 9 Жеңіл үтіктеу сенсорлық пернесі (Легкая глажка)
- 10 Бастау үзіліс сенсорлық пернесі (Старт/Пауза)
- 11 Time Manager сенсорлық пернелері



















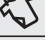

4.1 Бейнебет



- A) Температура аумағы:
 : Температура индикаторы
 : Суық су индикаторы
- B) : Time Manager индикаторы.
- C) Уақыт аумағы:
 - : бағдарламаның ұзақтығы
 - : кешіктіріп бастау
 - : ескерту кодтары
 - : ақаулық хабарлары
 - : Бағдарлама аяқталды.
- D) : бала қауіпсіздігі құралының индикаторы.
- E) Жуу индикаторлары:
 - : жуу циклы
 - : шаю циклы
 - : айналдыру циклы
 - : Тұрақты қосымша шаю параметрі.
- F) Айналдыру аумағы:
 - : Айналдыру жылдамдығының индикаторы
 - : Айналдырмау индикаторы
 - : Шаюды кідірту индикаторы
 - : Өте шуылсыз режим индикаторы.
- G) : Есік құлыптаулы индикаторы

5. ЖУУ БАҒДАРЛАМАЛАРЫ

Бағдарлама Температура ауқымы	Кір салынымының және кірдің түрі Макс. кір салынымы, Макс. айналдыру жылдамдығы
Хлопок 90° C - Суық	Ақ мақта мата және түрлі түсті мақта мата (қалыпты және шамалы ластанған). 7 кг, 1000 мин/айн
Хлопок Eco ¹⁾ 60° C - 40° C	Ақ мақта мата және бояуы берік мақта мата. Қалыпты кірленген. 7 кг, 1000 мин/айн
Синтетика 60° C - Суық	Синтетика немесе аралас матадан жасалған заттар. Қалыпты кірленген. 3 кг, 1000 мин/айн
Тонкие ткани 40° C - Суық	Акрил, вискоза, полиэстер тәрізді нәзік матадан жасалған заттар. Қалыпты кірленген. 3 кг, 1000 мин/айн

Бағдарлама								
	■	■	■	■	■	■	■	■
	■	■	■	■	■	■	■	■
	■	■	■	■	■	■	■	■
	■	■	■	■	■	■	■	■
	■	■	■	■	■	■	■	■
 1)	■	■	■	■	■	■	■	■
	■	■	■	■	■	■	■	■
	■	■	■	■	■	■	■	■
	■	■	■	■	■	■	■	■
	■	■	■	■	■	■	■	■
	■	■	■	■	■	■	■	■
	■	■	■	■	■	■	■	■

1) Егер Айналырмау циклын орнатсаңыз, тек су төгу циклы ғана жұмыс істейді.

6. ПАЙДАЛАНУ КӨЛЕМІ



Осы кестеде жалпылама орташа мәндер көрсетілген. Қуат пен судың пайдаланылатын мөлшері мен бағдарламаның ұзақтығы әр түрлі себептерге байланысты өзгеруі мүмкін. Бұндай себептерге кірдің мөлшері мен түрі, су және қоршаған ортаның температурасы жатады.

Бағдарлама басталған кезде бейнебетте кірдің ең көп мөлшеріне арналған бағдарламаның ұзақтығы көрсетіледі.

Жуу циклы кезінде бағдарламаның уақыты автоматты түрде есептеледі, егер кірдің мөлшері ең көп кірдің мөлшерінен аз болса (мысалы, Мақта мата 60°C, кірдің ең көп мөлшері 7 кг, бағдарламаның уақыты 2 сағаттан асады; салынған кірдің нақты салмағы 1 кг болса, бағдарламаның уақыты 1 сағатқа жетпейді).

Құрылғы бағдарламаның нақты уақытын есептеп тұрғанда бейнебетте нүкте жыпылықтайды.

Бағдарламалар	Салыным (Кг)	Қуатты тұтыну (кВт)	Суды тұтыну (литр)	Бағдарлама ұзақтығы (минут)
Хлопок 60 °C	7	1.13	69	Бағдарламалардың ұзақтығын
Хлопок Eco 60 °C ¹⁾	7	0.90	46	
Хлопок 40 °C	7	0.66	53	

Бағдарламалар	Салыным (Кг)	Қуатты тұтыну (кВт)	Суды тұтыну (литр)	Бағдарлама ұзақтығы (минут)
Синтетика 40 °С	3	0.50	49	басқару панелінің бейнебетінен қараңыз.
Тонкие ткани 40 °С	3	0.51	49	
Шерсть/Ручная стирка 30 °С	1.5	0.31	62	

1) 6 кг салмаққа арналған «Мақта мата, үнемді 60°» бағдарламасы, қуат мәндері көрсетілген тақтайшадағы ақпарат негізінде ЕЕС 92/75 стандартына сай берілген бағдарлама.

Сөндіру режимі (Вт)	Қосулы режим (Вт)
0.48	0.48
Жоғарыда көрсетілген кестедегі ақпарат ЕО Комиссиясының 1015/2010 стандартына 2009/125/ЕС сай берілген.	

7. ФУНКЦИЯЛАР

7.1 Температура

Әдепкі температураны өзгерту үшін осы параметрді орнатыңыз.

— — индикаторы = суық су.

Орнатылған температураның индикаторы жанады.

7.2 Айналдыру

Осы функцияның көмегімен әдепкі айналдыру жылдамдығын азайтуға болады.

Бейнебетте орнатылған жылдамдықтың индикаторы көрсетіледі.


Қосымша айналдыру параметрлері:

Айналдырмау

- Барлық айналдыру циклдарын алу үшін осы параметрді орнатыңыз.
- Бұл параметрді өте нәзік маталар үшін орнатыңыз.
- Кей жуу бағдарламаларында шаю циклы көп су пайдаланады.
- Бейнебетте — — — индикаторы пайда болады.

Шаюды кідірту


- Кірлер мыжылып қалмас үшін осы параметрді орнатыңыз.

- Жуу бағдарламасы аяқталғанда барабан ішінде су тұрады. Кір мыжылып қалмас үшін барабан мезгіл-мезгіл айналып тұрады.
- Есік құлыпталып тұрады. Есікті ашу үшін суды төгу керек.
- Бейнебетте  индикаторы пайда болады.



Суды төгу үшін "Бағдарламаның соңы" тарауын қараңыз.

Шуылсыз

- Бұл параметрді барлық айналдыру циклдарын ажыратып, кірді шуылсыз режим бойынша жуу үшін орнатыңыз.
- Кей жуу бағдарламаларында шаю циклы көп су пайдаланады.
- Жуу бағдарламасы аяқталғанда барабан ішінде су тұрады. Кір мыжылып қалмас үшін барабан мезгіл-мезгіл айналып тұрады.
- Есік құлыпталып тұрады. Есікті ашу үшін суды төгу керек.
- Бейнебетте  индикаторы пайда болады.



Суды төгу үшін "Бағдарламаның соңы" тарауын қараңыз.

7.3 Алдын ала жуу

Осы параметрдің көмегімен жуу бағдарламасына алдын ала жуу циклын қосуға болады.

Осы параметрді қатты кірлеген кірді жуу үшін пайдаланыңыз.
Осы параметрді орнатқан кезде бағдарламаның уақыты ұзарады.
Тиісті индикатор жанады.

7.4 Кешіктіріп бастау

Осы параметрдің көмегімен бағдарламаны 9, 6 немесе 3 сағатқа дейін кешіктіріп бастауға болады.
Параметрдің индикаторы және орнатылған мәннің индикаторы жанады.

7.5 Қосымша шаю










Осы параметрдің көмегімен жуу бағдарламасына бірнеше шаю циклын қосуға болады.
Бұл функцияны жуғыш заттарға аллергиясы бар адамдар үшін және суы тым тұщы жерлерде қолданыңыз.
Тиісті индикатор жанады.











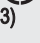
7.6 Жеңіл үтіктеу

Құрылғы кір мыжылып қалмас үшін абайлап жуады және айналдырады.
Құрылғы айналдыру жылдамдығын азайтады, суды көбірек пайдаланады және бағдарламаның уақытын кірдің түріне лайықтайды.
Тиісті индикатор жанады.

7.7 Time Manager – +

Жуу бағдарламасын орнатқан кезде бейнебетте әдепкі уақыт көрсетіледі.
Бағдарламаның уақытын азайту немесе көбейту үшін — немесе + түймешігін басыңыз.
Time Manager функциясы кестеде көрсетілген бағдарламаларда ғана жұмыс істейді.


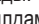



Индикатор						
 1)	■	■			■	
	■	■	■		■	■
	■	■			■	

Индикатор						
	■	■	■	■	■	■
	■	■			■	
	■2)	■2)	■		■2)	■
	■	■			■	
 3)	■	■	■2)	■2)	■	■2)

- 1) Ең қысқа: кірді жаңартуға арналған.
- 2) Бағдарламаның әдепкі уақыты.
- 3) Ең ұзақ: Бағдарламаның ұзақтығын баяу көбейткен кезде пайдаланылатын қуат мөлшері азаяды. Оңтайландырылған қыздыру циклы пайдаланылатын қуат мөлшерін азайтады және ұзақ бағдарламаны қолданғанда, жуу нәтижесі өзгермейді (қалыпты кірлеген кірлер).




7.8 Бала қауіпсіздігінің құралы

Осы функцияның көмегімен балалар басқару панелімен ойнауға жол бермейсіз.

- Осы функцияны **іске қосу/сөндіру** үшін  және  түймешіктерін бір уақытта  индикаторы **жанғанша/сөнгенше басыңыз**. Мына параметрді қосуға болады.
-  түймешігін басқаннан кейін функциялар мен бағдарлама тетігі бұғатталады.
-  түймешігін баспайынша: құрылғы іске қосылмайды.

7.9 Тұрақты қосымша шаю



Осы функцияның көмегімен жаңа бағдарлама орнатқан кезде қосымша шаю циклі тұрақты орнатылып тұрады.

- Осы функцияны **іске қосу/ажырату** үшін  және  түймешіктерін  индикаторы **жанғанша/сөнгенше қатар басыңыз**.

7.10 Дыбыстық сигналдар

Дыбыстық сигналдар мына жағдайларда қосылады:

- Бағдарлама аяқталғанда.
- Құрылғыда ақау бар кезде.

Дыбыстық сигналдарды **сөндіру/қосу** үшін  және  түймешіктерін 6 секунд қатар басыңыз.



Егер дыбыстық сигналдарды сөндірсеңіз, олар құрылғыда ақау пайда болған кезде қосыла қосыла береді.

8. БІРІНШІ ҚОЛДАНҒАНҒА ДЕЙІН

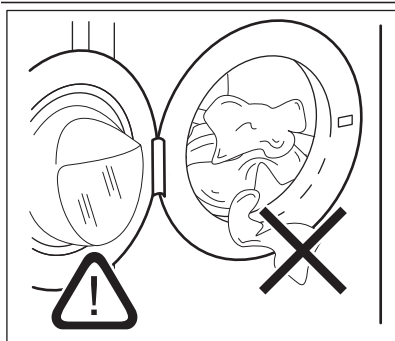
1. Жуу циклының жуғыш затына арналған бөлікке 2 литр су құйыңыз. Бұл су төгу жүйесін іске қосады.
2. Жуу циклына арналған бөлікке шамалы жуғыш зат салыңыз.
3. Мақта матаға арналған бағдарламаны орнатып, ең жоғары температураға қойып

ешбір кір салмай жуыңыз. Бұл цикл барабан мен машинаның ішінде бар болуы мүмкін кірлердің барлығын кетіреді.

9. ӘРКҮНДІК ҚОЛДАНАУ

- Су құятын шүмекті ашыңыз.
- Ашаны розеткаға қосыңыз.

9.1 Кірді салу



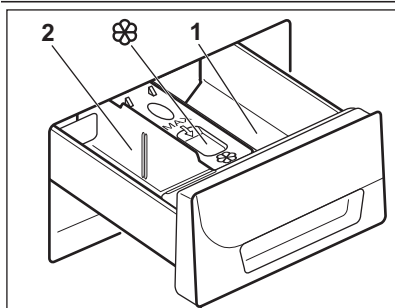
1. Құрылғы есігін ашыңыз.
2. Кірді барабанға бір-бірден салыңыз. Кірлерді құрылғыға салар алдында сілкілеңіз. Барабанға тым көп кір салынбағанына көз жеткізіңіз.
3. Есікті жабыңыз.




Сақтандыру туралы ескерту!

Тығыздағыш пен есіктің арасына ешбір кір қыстырылып қалмағанына көз жеткізіңіз. Су ағуы немесе кірге нұқсан келуі мүмкін.

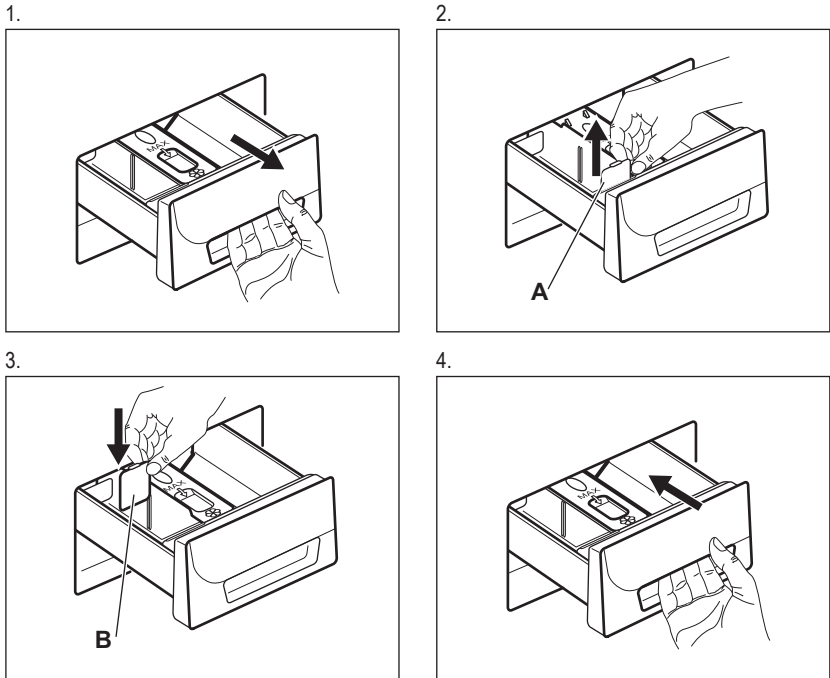
9.2 Жуғыш зат пен үстемелерді пайдалану



- Жуғыш зат пен мата жұмсартқышты өлшеп алыңыз.
- Жуғыш зат үлестіргішті абайлап жабыңыз.

1	Алдын ала жуу циклына арналған жуғыш зат бөлігі.
2	Жуу циклына арналған жуғыш зат бөлігі.
	Сұйық үстемелерге арналған бөлік (мата жұмсартқыш, крахмал).

Сұйық немесе ұнтақ жуғыш зат




- **A** қалпы ұнтақ жуғыш затқа арналған (зауыттық бапталым).
- **B** - сұйық жуғыш затқа арналған.



Сұйық жуғыш затты пайдаланған кезде:

- Қоймалжың немесе қою сұйық жуғыш заттарды қолданбаңыз.
- Сұйық жуғыш затты ең жоғары деңгейден асырып салмаңыз.
- Алдын ала жуу циклын орнатпаңыз.
- Кешіктіріп бастау параметрін орнатпаңыз.

9.3 Бағдарламаны орнату

- Бағдарлама тетігін бұрап, жуу бағдарламасын орнатыңыз.
 - Тиісті бағдарламаның индикаторы жанады.
 -  индикаторы жыпылықтайды.
 - Бейнебетте Time Manager деңгейі, бағдарламаның уақыты және

бағдарлама циклдарының индикаторлары жыпылықтайды.


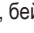
- Қажет болса, температураны, айналдыру жылдамдығын, циклдың ұзақтығын өзгертіңіз немесе қолжетімді параметрлерді қосыңыз. Параметрді қосқан кезде орнатылған параметрдің индикаторы жанады.



Егер қате орнатып қойсаңыз, бейнебетте Err көрсетіледі.

9.4 Кешіктіріп бастау функциясы жоқ бағдарламаны бастау

▷|| түймешігін басыңыз:


- ▷|| индикаторы жыпылықтауын тоқтатып, жанған қалпы тұрады.
- Бейнебетте  индикаторы жыпылықтай бастайды.
- Бағдарлама басталады да, есік құлыпталып, бейнебетте  индикаторы көрсетіледі.
- Құрылғыға су құйылған кезде су төгетін сорғы шамалы уақыт жұмыс істейді.



Бағдарлама басталғаннан кейін шамамен 15 минуттан кейін:

- Құрылғы бағдарламаның ұзақтығын автоматты түрде кірдің ластану деңгейіне сай келтіріп реттейді.
- Бейнебетте жаңа мән көрсетіледі.



9.5 Кешіктіріп бастау функциясы бар бағдарламаны бастау

-  түймешігін бейнебетте орнатқыңыз келген кешіктіріп бастау уақыты көрсетілгенше қайта-қайта басыңыз. Бейнебетте тиісті индикатор жанады.
- ▷|| түймешігін басыңыз:
 - Құрылғы кері санай бастайды.
 - Кері санақ аяқталған кезде, бағдарлама автоматты түрде басталады.



Орнатылған кері санақ мәнін ▷|| түймешігін баспай тұрып болдырмауға немесе өзгертуге болады.

Кешіктіріп бастау функциясын болдырмау үшін:


- Құрылғыны кідірту үшін ▷|| түймешігін басыңыз.
-  түймешігін бейнебетте  пайда болғанша басыңыз.
Бағдарламаны дереу бастау үшін ▷|| түймешігін қайта басыңыз.

9.6 Бағдарламаны кідірту және параметрлерді өзгерту

Кей функцияларды ғана басталмай тұрып өзгертуге болады.

- ▷|| түймешігін басыңыз. Индикатор жыпылықтайды.
- Параметрді өзгертіңіз.
- ▷|| түймешігін қайта басыңыз. Бағдарлама жалғасады.


9.7 Бағдарламаны болдырмау

- Бағдарламаны біржола тоқтатып құрылғыны сөндіру үшін  түймешігін бірнеше секунд басыңыз.
- Құрылғыны іске қосу үшін осы түймешікті қайта басыңыз. Енді жаңа жуу бағдарламасын орнатуға болады.



Құрылғыдан су ақпайды.

9.8 Есікті ашу


Бағдарлама немесе кешіктіріп бастау жұмыс істеп тұрғанда, құрылғының есігі бекітіліп, бейнебеттен  индикаторы көрсетіліп тұрады.




Сақтандыру туралы ескерту!

Егер барабанның ішіндегі судың деңгейі мен температурасы өте жоғары болса, есікті аша алмайсыз.

Кешіктіріп бастау жұмыс істеп тұрғанда құрылғыны ашу:





- Құрылғыны кідірту үшін ▷|| түймешігін басыңыз.
- Есік бұғаттаулы индикаторы  сөнгенше күтіңіз.
- Есікті ашыңыз.
- Есікті жауып, ▷|| түймешігін қайта басыңыз. Кешіктіріп бастау функциясы жалғасады.

Бағдарлама жұмыс істеп тұрғанда құрылғы есігін ашу:


- Құрылғыны сөндіру үшін  түймешігін бірнеше секунд басыңыз.
- Бірнеше минут күте тұрыңыз да, содан кейін құрылғының есігін абайлап ашыңыз.
- Құрылғы есігін жабыңыз.
- Бағдарламаны қайта орнатыңыз.

9.9 Бағдарламаның соңы






- Құрылғы автоматты түрде тоқтайды.
- Дыбыстық сигналдар естіледі (егер қосулы тұрса).


- Бейнебетте  жанады.
-  || индикаторы сөнеді.
- Есік құлпының  индикаторы сөнеді.
- Құрылғыдан кірді алыңыз. Барабанның бос екеніне көз жеткізіңіз.
- Зең және иіс пайда болмас үшін есікті сәл ашып қойыңыз.
- Судың шүмегін жабыңыз.
- Құрылғыны сөндіру үшін  түймешігін бірнеше секунд басыңыз.

Жуу бағдарламасы аяқталды, бірақ барабанда су тұр:

- Кір мыжылып қалмас үшін барабан мезгіл-мезгіл айналып тұрады.
- Есік бұғаттаулы  индикаторы жанып тұр. Есік құлыпталып тұрады.
- Есікті ашу үшін суды төгу керек.

Суды төгу үшін:

1. Қажет болса, айналдыру жылдамдығын азайтыңыз. Егер    параметрін орнатсаңыз, құрылғы тек суды ғана төгеді.
2.  || түймешігін басыңыз. Құрылғы суды төгеді де, айналдыру кезеңін орындайды.
3. Бағдарлама аяқталып, есік бұғаттаулы индикаторы  көрінбей кеткенде есікті ашуға болады.


4. Құрылғыны сөндіру үшін  түймешігін бірнеше секунд басыңыз.




Құрылғы шамамен 18 сағаттан кейін суды автоматты түрде төгеді және айналдырады (Жүн мата бағдарламаларынан басқа бағдарламаларда).


9.10 Auto stand-by функциясы

Auto stand-by параметрі қуатты аз қолдану үшін келесі жағдайларда құрылғыны автоматты түрде сөндіреді:

- Құрылғыны  || түймешігін басар алдында 5 минут пайдаланбасаңыз.

Құрылғыны қайта іске қосу үшін  түймешігін басыңыз.

- Жуу бағдарламасы аяқталғаннан кейін 5 минут өткен соң

Құрылғыны қайта іске қосу үшін  түймешігін басыңыз.

Бейнебетте соңғы орнатылған бағдарламаның соңы көрсетіледі.

Жаңа циклді орнату үшін бағдарлама тетігін бұраңыз.

10. ПАЙДАЛЫ НҰСҚАУЛАР МЕНЕН КЕҢЕСТЕР

10.1 Кір салу

- Кірді былай сұрыптаңыз: ақ, түрлі-түсті, синтетика, нәзік және жүн мата.
- Кірдің затбелгісіндегі жуу нұсқауларын орындаңыз.
- Ақ және түрлі-түсті заттарды бірге жумаңыз.
- Кейбір түрлі-түсті заттарды алғаш жуғанда бояуы шығуы мүмкін. Оларды алғаш жуғанда бөлек жууға кеңес береміз.
- Жастық қаптарының түймесін салып, тартпаларды тартып жауып, ілгектер мен батырма түймешіктерді салыңыз. Белбеулерді байлаңыз.
- Қалталарды босатып, оралған заттарды ашыңыз.

- Көп қабатты матадан жасалған, жүн матадан жасалған немесе сурет салынған киімдердің астарын сыртына аударыңыз.
- Қатты дақтарды кетіріңіз.
- Өте кір дақтарды арнайы жуғыш затпен жуыңыз.
- Перделерді абайлап жуыңыз. Ілгектерін алыңыз немесе перделерді кір жуатын торға немесе жастықтың тысына салыңыз.
- Шашақтары бар немесе кесілген жерлері бар заттарды құрылғыда жумаңыз. Кішкене заттарды жуу үшін (мысалы, сым өткізілген төс тартқыш, белдіктер, колготкилер, т.с.с.) кір жууға арналған торды пайдаланыңыз.
- Кір өте аз салынса, айналдыру циклі кезінде теңгерімді сақтауға қатысты мәселе орын алуы мүмкін. Бұндай жағдай орын

алса, барабандағы кірді қолмен таратып, қайта айналдыра бастаңыз.

10.2 Оңай кетпейтін дақтар

Кейбір дақтарды кетіру үшін су мен жуғыш зат жеткіліксіз болады.

Бұндай дақтарды кірді құрылғыға салмай тұрып тазалауды ұсынамыз.

Дақ кетіретін арнайы құралдар болады. Дақ пен матаның түріне сай келетін арнайы дақ кетіргішті қолданыңыз.

10.3 Жуғыш заттар мен үстемелер

- Кір жуғыш машиналарға арналған жуғыш заттар мен үстемелерді ғана қолданыңыз:
 - матаның барлық түрлеріне арналған ұнтақ жуғыштар,
 - нәзік мата (ең көбі 40°C) мен жүн тоқымаларға арналған ұнтақ жуғыштар,
 - матаның барлық түрлеріне не тек жүн матаға арналған, төмен температурада жуатын бағдарламаларға (ең көбі 60°C) арналған сұйық жуғыш заттар.
- Өр түрлі жуғыш заттарды араластырмаңыз.
- Қоршаған ортаға зиян келтірмеу үшін жуғыш затты қажетті мөлшерден артық пайдаланбаңыз.
- Осы заттардың орамында көрсетілетін нұсқауларды орындаңыз.
- Матаның түріне және түсіне, бағдарламаның температурасы мен кірдің

деңгейіне сай келетін құралдарды қолданыңыз.

- Егер құрылғының жуғыш зат үлестіргішінде мөлшерлегіш құрал болмаса, мөлшерлегіш шарикті қолданыңыз.

10.4 Қоршаған ортаға қатысты ескерім

- Қалыпты кірлеген кірді алдын ала жуу циклі жоқ бағдарламаны қолданып жуыңыз.
- Жуу бағдарламасын кірді әрқашан неғұрлым көп салғаннан кейін бастаңыз.
- Төмен температурада жуатын бағдарламаны таңдаған кезде, қажет болса дақ кетіргішті қолданыңыз.
- Жуғыш затты дұрыс мөлшерде қолдану үшін, жергілікті су жүйесіндегі судың кермектігін тексеріңіз

10.5 Судың кермектігі

Сіз тұратын жердегі су өте кермек немесе орташа кермек болса, кір жуғыш машинада су жұмсартқышты қолдануды ұсынамыз. Суы тұщы жерлерде су жұмсартқышты қолдану қажет емес.

Жергілікті жердегі судың кермектігін білу үшін су жүйесін басқару мекемесіне хабарласыңыз. Су жұмсартқышты дұрыс мөлшерлеп пайдаланыңыз. Бұйымның орамында көрсетілетін нұсқауларды орындаңыз.

11. КҮТУ МЕНЕН ТАЗАЛАУ



Назарыңызда болсын!

Күтім көрсету алдында құрылғыны электр желісінен ажыратыңыз.

11.1 Сыртын тазалау

Құрылғыны сабын мен жылы суды ғана қолданып тазалаңыз. Барлық беттерін әбден құрғатыңыз.



Сақтандыру туралы ескерту!

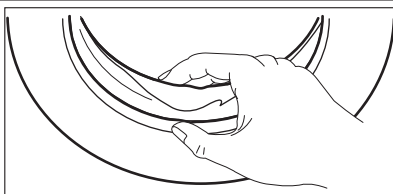
Спирт, еріткіш немесе химиялық заттарды қолданбаңыз.

11.2 Тазалап жуу

Төмен температура бағдарламаларын қолданғанда барабанда шамалы жуғыш зат қалып қоюы мүмкін. Құрылғыға күтім көрсету үшін уақытылы жуыңыз. Ол үшін:

- Барабаннан кірді алыңыз.
- Мақта мата жууға арналған бағдарламаны, шамалы жуғыш зат салып ең жоғары температураға қойып орнатыңыз.

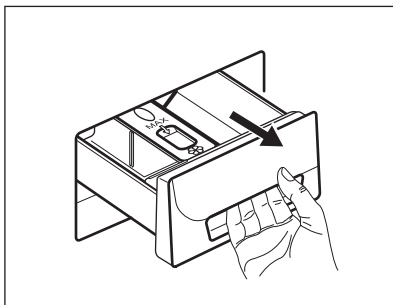
11.3 Есік тығыздағышы



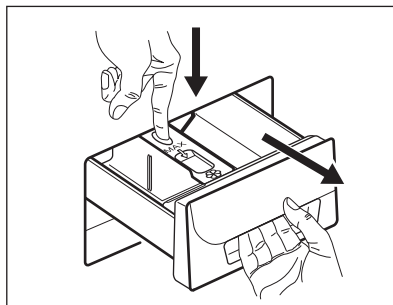
Тығыздағышты мезгіл-мезгіл тексеріп, ішіндегі заттардың барлығын алыңыз.

11.4 Жуғыш зат үлестіргішін тазалау

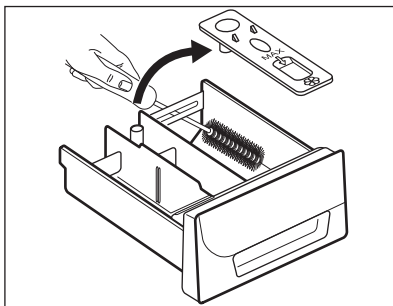
1.



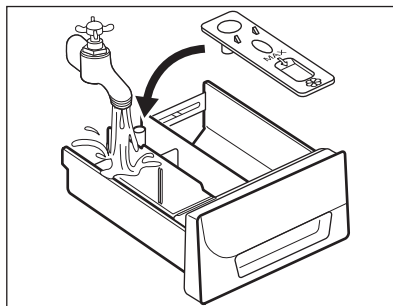
2.



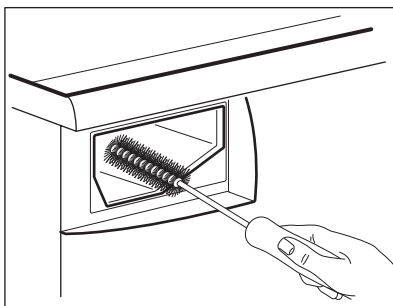
3.



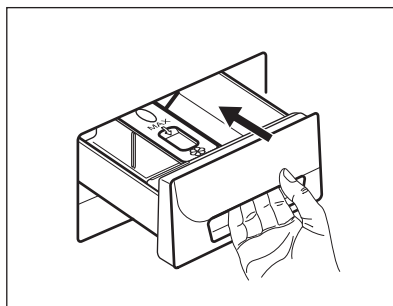
4.



5.

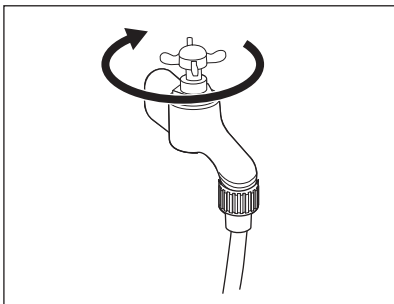


6.

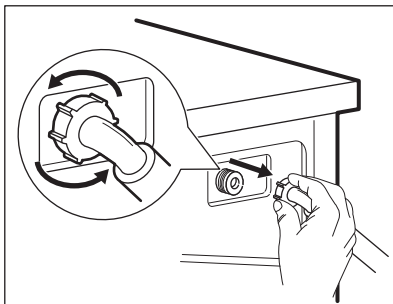


11.5 Клапан сүзгісін тазалау

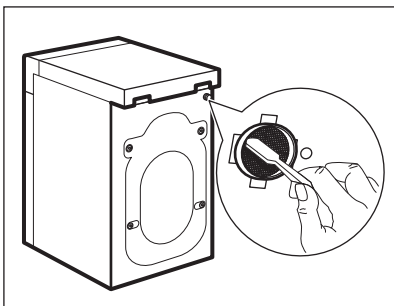
1.



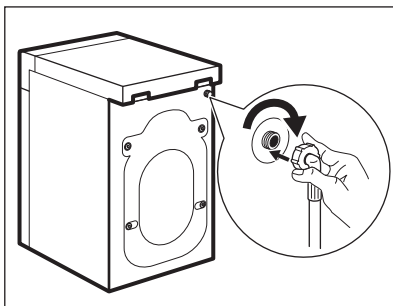
2.



3.



4.



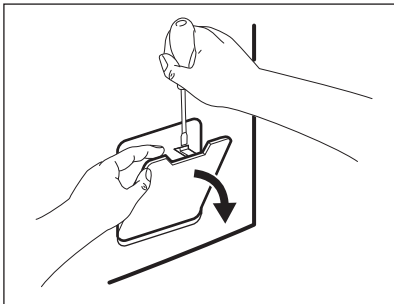
11.6 Су төгетін түтіктегі сүзгіні тазалау



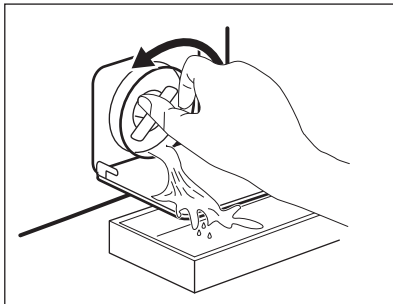
Назарыңызда болсын!

Құрылғыдағы су ыстық болса су төгу жүйесіндегі сүзгіні тазаламаңыз.

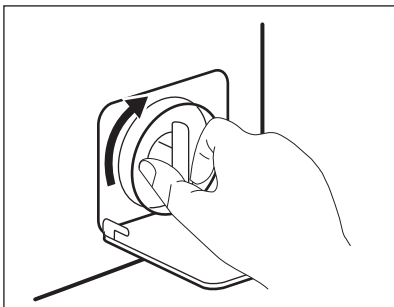
1.



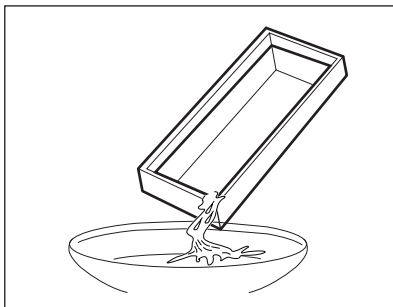
2.



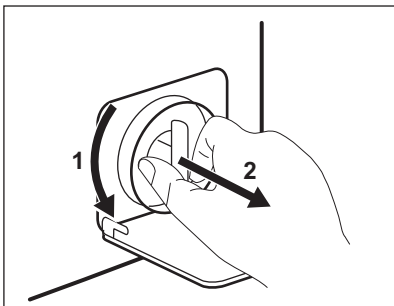
3.



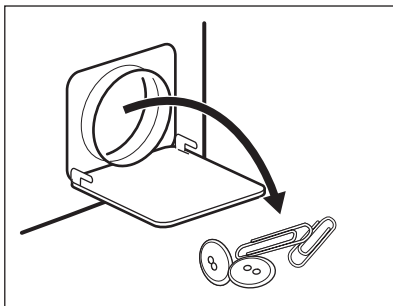
4.



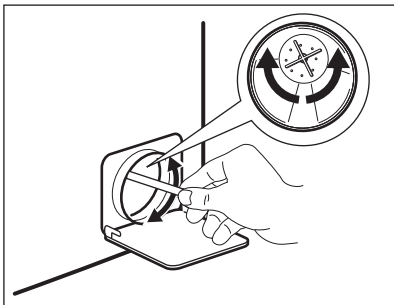
5.



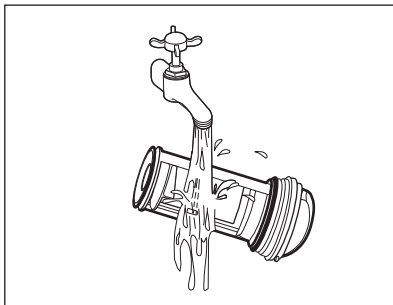
6.



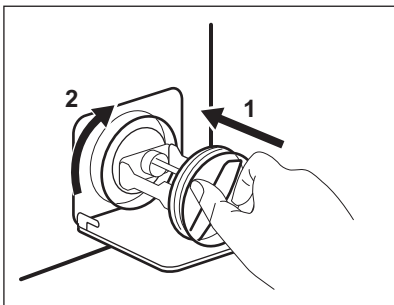
7.



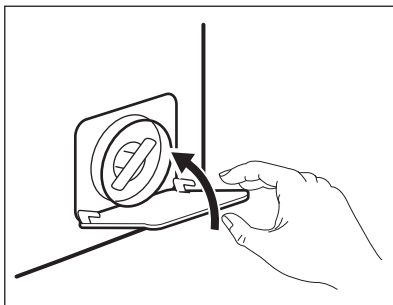
8.



9.



10.



11.7 Суды тосын жағдайда төгу

Ақаулыққа байланысты құрылғы суды төге алмайды.

Бұндай жағдай орын алса, "Су төгу сүзгісін тазалау" тарауындағы (1) бастап (10) дейінгі қадамдарды орындаңыз.

Қажет болса, сорғыны тазалаңыз.

Суды төтенше жағдайда төгетін тәсілмен төккеннен кейін, су төгетін жүйені қайта іске қосу керек:

1. Жуғыш зат үлестіргіштің негізгі жуу циклына арналған бөлігіне 2 литр су құйыңыз.
2. Суды төге бастау үшін бағдарламаны бастаңыз.

11.8 Мұз қатуға қарсы сақтық шаралары

Құрылғы температурасы 0° градустан төмен түсетін жерге орнатылса, су құятын түтіктегі

және су төгетін сорғыдағы қалдық суды төгіңіз.

1. Ашаны розеткадан суырып алыңыз.
2. Судың шүмегін жабыңыз.
3. Су құятын түтікті алыңыз.
4. Су құятын түтіктің екі ұшын ыдысқа салып, түтіктегі суды ағызыңыз.
5. Су төгетін сорғыны босатыңыз. Суды төтенше жағдайда төгу қадамдарын қараңыз.
6. Су төгетін сорғы босаған кезде, су құятын түтікті қайта орнына қойыңыз.



Назарыңызда болсын!

Құрылғыны қайта іске қолданар алдында температураның 0 °C градустан жоғары екеніне көз жеткізіңіз.

Төмен температураға байланысты орын алған ақауларға өндіруші жауапкершілік көтермейді.

12. АҚАУЛЫҚТЫ ТҮЗЕТУ

Құрылғы жұмыс істей бастамайды немесе жұмыс істеп тұрып тоқтап қалады.

Алдымен ақаулықты түзету жолын іздеңіз (кестеге қараңыз). Өзіңіз түзете алмасаңыз, қызмет көрсету орталығына хабарласыңыз.

Кейбір ақаулықтарда дыбыстық сигналдар қосылады және бейнебетте ескерту коды пайда болады:

- **E10** - Құрылғыға су дұрыс құйылмай тұр.

- **E20** - Құрылғының суы төгілмей тұр.
- **E40** - Құрылғының есігі ашық немесе дұрыс жабылмаған. Есікті тексеріңіз!
- **E90** - Электр желісі тұрақты емес. Электр желісі тұрақтанғанша күтіңіз.



Назарыңызда болсын!

Тексеріп көру алдында құрылғыны тоқтан ажыратыңыз.

Ақаулық	Ықтимал шешімі
Бағдарлама басталмай тұр.	Ашаның розеткаға қосылғанына көз жеткізіңіз.
	Құрылғы есігінің жабық тұрғанына көз жеткізіңіз.
	Сақтандырғыш қорабындағы сақтандырғышқа зақым келмегеніне көз жеткізіңіз.
	Бастау/Үзіліс түймешігінің басылғанына көз жеткізіңіз.
	Егер кешіктіріп бастау функциясы орнатылып тұрса, оны ажыратыңыз не кері санақ аяқталғанша күтіңіз.
	Егер Бала қауіпсіздігінің құралы қосулы тұрса, оны ажыратыңыз.
Құрылғыға су құйылмай тұр.	Су шүмегінің ашық тұрғанына көз жеткізіңіз.

Ақаулық	Ықтимал шешімі
	Сумен жабдықтау жүйесіндегі судың қысымының өте төмен емес екеніне көз жеткізіңіз. Бұл ақпаратты жергілікті су ресурстары мекемесіне хабарласып алыңыз.
	Су шүмегінің бітеліп қалмағанына көз жеткізіңіз.
	Су құятын түтіктің сүзгісі мен клапанның сүзгілерінің бітеліп қалмағанына көз жеткізіңіз. "Күту менен тазалау" тарауын қараңыз.
	Су құятын түтіктің бұратылып немесе майысып қалмағанына көз жеткізіңіз.
	Су құятын түтіктің дұрыс орнатылғанына көз жеткізіңіз.
Құрылғыдан су ақпайды.	Раковина түтікшесінің бітеліп қалмағанына көз жеткізіңіз.
	Су төгетін түтіктің бұратылып немесе майысып қалмағанына көз жеткізіңіз.
	Су төгетін түтік сүзгісінің бітеліп қалмағанына көз жеткізіңіз. Қажет болса сүзгіні тазалаңыз. "Күту менен тазалау" тарауын қараңыз.
	Су төгетін түтіктің дұрыс қосылғанына көз жеткізіңіз.
	Егер су төгетін циклы жоқ бағдарлама орнатылып тұрса, су төгу бағдарламасын орнатыңыз.
	Аяқталғанда барабан ішінде су қалатын функцияны таңдасаңыз, су төгу бағдарламасын орнатыңыз.
Айналдыру циклы жұмыс істемейді немесе жуу циклы әдеттегіден ұзаққа созылады.	Айналдыру бағдарламасын орнатыңыз.
	Су төгетін түтік сүзгісінің бітеліп қалмағанына көз жеткізіңіз. Қажет болса сүзгіні тазалаңыз. "Күту менен тазалау" тарауын қараңыз.
	Бұндай жағдай орын алса, барабандағы кірді қолмен таратып, айналдыру циклін қайта бастаңыз. Бұл мәселе теңгерімге байланысты болуы мүмкін.
Еденге су аққан.	Су түтіктерінің жалғастырғыштарының берік екеніне және су ағып тұрмағанына көз жеткізіңіз.
	Су төгетін түтіктің еш жерінің бүлінбегеніне көз жеткізіңіз.
	Дұрыс жуғыш заттың дұрыс мөлшерде пайдаланылғанына көз жеткізіңіз.
Құрылғының есігін аша алмадыңыз.	Жуу бағдарламасының аяқталғанына көз жеткізіңіз.
	Барабанның ішінде су бар болса, су төгу немесе айналдыру бағдарламасын орнатыңыз.
Құрылғыдан тосын шуыл шығады.	Құрылғы деңгейінің дұрыс реттелгеніне көз жеткізіңіз. "Орнату" тарауын қараңыз.

Ақаулық	Ықтимал шешімі
	Орам материалдарының және/немесе тасымал болттарының алынғанына көз жеткізіңіз. "Орнату" тарауын қараңыз.
	Барабанға көбірек кір қосып салыңыз. Кір тым аз салынған болуы мүмкін.
Құрылғыға су құйылады да, дереу төгіледі.	Су төгетін түтіктің дұрыс орнатылғанына көз жеткізіңіз. Түтік өте төмен болуы мүмкін.
Цикл көрсетілген уақыттан қысқарақ.	Құрылғы кірдің салмағына қарай жаңа уақытты есептейді. "Пайдалану көлемі" тарауын қараңыз.
Цикл көрсетілген уақыттан ұзағырақ.	Теңгерімі жоқ кір уақытты ұзартады. Бұл құрылғы үшін қалыпты жағдай.
Жуу нәтижелері қанағаттанарлық емес.	Жуғыш заттың мөлшерін көбейтіңіз немесе басқа жуғыш затты пайдаланыңыз.
	Оңай жуылмайтын дақтарды арнайы жуғыш заттарды пайдаланып, кір жумай тұрып тазалаңыз.
	Температураның дұрыс орнатылғанына көз жеткізіңіз.
	Кірдің салмағын азайтыңыз.

Тексеріп болғаннан кейін құрылғыны іске осыңыз. Бағдарлама үзілген жерінен бастап жалғасады. Ақаулық қайта орын алса, қызмет көрсету орталығына хабарласыңыз.


Бейнебетте басқа ақаулық кодтары көрсетілсе. Құрылғыны сөндіріңіз де, іске қосыңыз. Ақаулық түзелмесе қызмет көрсету орталығына хабарласыңыз.


13. ТЕХНИКАЛЫҚ СИПАТАМА

Өлшемдері	Ені / Биіктігі / Тереңдігі	595 / 850 / 450 мм
	Жалпы тереңдігі	490 мм
Электртоғына қосу:	Кернеу	230 В
	Жалпы қуат	2200 Вт
	Сақтандырғыш	10 А
	Жилік	50 Гц
Төмен кернеумен жұмыс істейтін және ылғалға қарсы қорғалмаған жерлерден басқа жерлердің барлығы қатты заттар және ылғалдың кіруіне жол бермейтін қорғаныс қабатымен қорғалған.		IPX4
Сумен жабдықтау қысымы	Ең азы	0,5 бар (0,05 МПа)
	Ең көбі	8 бар (0,8 МПа)
Сумен жабдықтау ¹⁾		Суық су
Ең үлкен салмақ	Мақта мата	7 кг
Айналдыру жылдамдығы	Ең көбі	1000 мин/айн

¹⁾ Су құятын түтікті 3/4" бұрамасы бар су шүмегіне жалғаңыз.

14. ҚОРШАҒАН ОРТАҒА ЗИЯН КЕЛДІРМЕУ ТУРАЛЫ МАҒЛҰМАТТАР

Белгі  салынған материалдарды қайта өңдеуден өткізуге тапсырыңыз. Орам материалдарын қайта өңдеуден өткізу үшін тиісті контейнерлерге салыңыз. Электрлік және электроникалық құрылғылардың қалдығын қайта өңдеуден өткізу арқылы, қоршаған ортаға және

адамның денсаулығына зиян келтіретін жағдайларға жол бермеуге өз үлесіңізді қосыңыз. Белгі  салынған құрылғыларды тұрмыстық қалдықтармен бірге тастамаңыз. Өнімді жергілікті қайта өңдеу орталығына өткізіңіз немесе жергілікті мекемеге хабарласыңыз.

СОДЕРЖАНИЕ

1. СВЕДЕНИЯ ПО ТЕХНИКЕ БЕЗОПАСНОСТИ	25
2. УКАЗАНИЯ ПО БЕЗОПАСНОСТИ	26
3. ОПИСАНИЕ ИЗДЕЛИЯ	28
4. ПАНЕЛЬ УПРАВЛЕНИЯ	28
5. ПРОГРАММЫ СТИРКИ	29
6. ПОКАЗАТЕЛИ ПОТРЕБЛЕНИЯ	31
7. РЕЖИМЫ	32
8. ПЕРЕД ПЕРВЫМ ИСПОЛЬЗОВАНИЕМ	34
9. ЕЖЕДНЕВНОЕ ИСПОЛЬЗОВАНИЕ	34
10. ПОЛЕЗНЫЕ СОВЕТЫ	38
11. УХОД И ОЧИСТКА	39
12. ПОИСК И УСТРАНЕНИЕ НЕИСПРАВНОСТЕЙ	43
13. ТЕХНИЧЕСКИЕ ДАННЫЕ	45

МЫ ДУМАЕМ О ВАС

Благодарим Вас за приобретение прибора Electrolux. Вы выбрали изделие, за которым стоят десятилетия профессионального опыта и инноваций. Уникальное и стильное, оно создавалось с заботой о Вас. Поэтому когда бы Вы ни воспользовались им, Вы можете быть уверены: результаты всегда будут превосходными.

Добро пожаловать в Electrolux!

На нашем веб-сайте Вы сможете:



Найти рекомендации по использованию изделий, руководства по эксплуатации, мастер устранения неисправностей, информацию о техническом обслуживании:

www.electrolux.com



Зарегистрировать свое изделие для улучшения обслуживания:

www.RegisterElectrolux.com



Приобрести дополнительные принадлежности, расходные материалы и фирменные запасные части для своего прибора:

www.electrolux.com/shop

ПОДДЕРЖКА ПОТРЕБИТЕЛЕЙ И СЕРВИСНОЕ ОБСЛУЖИВАНИЕ

Мы рекомендуем использовать оригинальные запчасти.

При обращении в сервис-центр следует иметь под рукой следующую информацию.

Данная информация находится на табличке с техническими данными. Модель, код изделия (PNC), серийный номер.



Внимание / Важные сведения по технике безопасности.



Общая информация и рекомендации



Информация по защите окружающей среды

Право на изменения сохраняется.

1. СВЕДЕНИЯ ПО ТЕХНИКЕ БЕЗОПАСНОСТИ

Перед установкой и эксплуатацией прибора внимательно ознакомьтесь с приложенным руководством. Производитель не несет ответственность за травмы и повреждения, полученные/вызванные неправильной установкой и эксплуатацией. Побойтесь о том, чтобы данное руководство было у Вас под рукой на протяжении всего срока службы прибора.

1.1 Безопасность детей и лиц с ограниченными возможностями



ВНИМАНИЕ!

Существует риск удушья, получения травм или стойких нарушений нетрудоспособности.

- Данный прибор может эксплуатироваться детьми старше 8 лет и лицами с ограниченными физическими, сенсорными или умственными способностями и с недостаточным опытом или знаниями только после получения соответствующих инструкций, позволяющих им безопасно эксплуатировать электроприбор и дающих им представление об опасности, сопряженной с его эксплуатацией.
- Не позволяйте детям играть с прибором.
- Храните все упаковочные материалы вне досягаемости детей.
- Храните все средства для стирки вне досягаемости детей.
- Не подпускайте детей и домашних животных к прибору, когда его дверца открыта.
- Если прибор оснащен устройством защиты от детей, рекомендуем Вам включить это устройство.
- Очистка и доступное пользователю техническое обслуживание не должны производиться детьми без присмотра.

1.2 Общие правила техники безопасности

- Перед выполнением операций по чистке и уходу выключите прибор и извлеките вилку сетевого шнура из розетки.
- Не изменяйте параметры данного прибора.

- Соблюдайте максимально допустимую загрузку в 7 кг (см. Главу «Таблица программ»).
- В случае повреждения шнура питания во избежание несчастного случая он должен быть заменен изготовителем, специалистом авторизованного сервисного центра или специалистом с равнозначной квалификацией.
- Рабочее давление воды (минимальное и максимальное) должно находиться в пределах 0,5 бар (0,05 МПа) и 8 бар (0,8 МПа)
- Вентиляционные отверстия в днище (если они предусмотрены конструкцией) не должны перекрываться ковровым покрытием.
- При подключении прибора к водопроводу должны использоваться новые поставляемые с ним комплекты шлангов. Использовать старые комплекты шлангов нельзя.

2. УКАЗАНИЯ ПО БЕЗОПАСНОСТИ

2.1 Установка

- Удалите всю упаковку и транспортировочные болты.
- Транспортировочные болты следует сохранить. При повторном перемещении прибора следует заблокировать барабан.
- Не устанавливайте и не подключайте прибор, имеющий повреждения.
- Не устанавливайте и не используйте прибор при температуре ниже 0°C, а также в местах, где он может быть подвержен воздействию погодных условий.
- Следуйте приложенным к прибору инструкциям по установке.
- Убедитесь, что пол на месте установки прибора ровный, прочный, чистый и не боится нагрева.
- Не устанавливайте прибор там, где его дверцу будет невозможно полностью открыть.
- Прибор имеет большой вес: соблюдайте предосторожность при его перемещении. Всегда используйте защитные перчатки.
- Убедитесь, что между днищем прибора и полом имеется достаточная вентиляция.

- Для обеспечения необходимого пространства между прибором и ковровым покрытием отрегулируйте высоту ножек прибора.

Подключение к электросети



ВНИМАНИЕ!

Существует риск пожара и поражения электрическим током.

- Прибор должен быть заземлен.
- Убедитесь, что параметры электропитания, указанные на табличке с техническими данными, соответствуют параметрам электросети. В противном случае вызовите электрика.
- Включайте прибор только в установленную надлежащим образом электророзетку с защитным контактом.
- Не пользуйтесь тройниками и удлинителями.
- Следите за тем, чтобы не повредить вилку и сетевую кабель. В случае необходимости замены сетевого шнура она должна быть выполнена нашим сервисным центром.

- Вставляйте вилку сетевого кабеля в розетку только во конце установки прибора. Убедитесь, что после установки имеется доступ к вилке.
- Для отключения прибора от электросети не тяните за кабель электропитания. Всегда беритесь за саму вилку.
- Не беритесь за кабель электропитания или за его вилку мокрыми руками.
- Данный прибор соответствует директивам Е.Е.С.
- Не прикасайтесь к стеклянной части дверцы во время работы программы стирки. Дверца может быть горячей.
- Удостоверьтесь, что из белья извлечены все металлические предметы.
- Не помещайте под прибор контейнер для сбора воды на случай возможной ее протечки. Чтобы узнать, какие дополнительные принадлежности могут использоваться с Вашим прибором, обратитесь в сервисный центр.

Подключение к водопроводу

- Следите за тем, чтобы не повредить шланги для воды.
- При подключении прибора к водопроводу должны использоваться новые комплекты шлангов, поставляемые с ним. Использовать старые комплекты шлангов нельзя.
- Перед подключением прибора к новым или давно не использовавшимся трубам дайте воде стечь, пока она не станет чистой.
- Перед первым использованием прибора убедитесь в отсутствии протечек.

2.2 Использование



ВНИМАНИЕ!

Существует риск травмы, поражения электрическим током, пожара или повреждения прибора.

- Используйте данный прибор в бытовых помещениях.
- Не вносите изменения в параметры данного прибора.
- Следуйте правилам по безопасному обращению, приведенным на упаковке моющего средства.
- Не помещайте на прибор, рядом с ним или внутрь него легковоспламеняющиеся вещества или изделия, пропитанные легковоспламеняющимися веществами.

2.3 Уход и очистка



ВНИМАНИЕ!

Это может привести к повреждению прибора или травмам.

- Перед выполнением операций по чистке и уходу выключите прибор и извлеките вилку сетевого шнура из розетки.
- Не используйте для очистки прибора подаваемую под давлением воду или пар.
- Протирайте прибор мягкой влажной тряпкой. Используйте только нейтральные моющие средства. Не используйте абразивные средства, царапающие губки, растворители или металлические предметы.

2.4 Утилизация

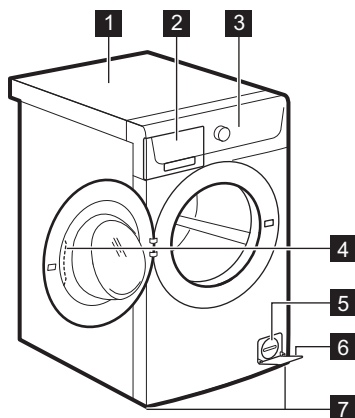


ВНИМАНИЕ!

Существует опасность травмы или удушья.

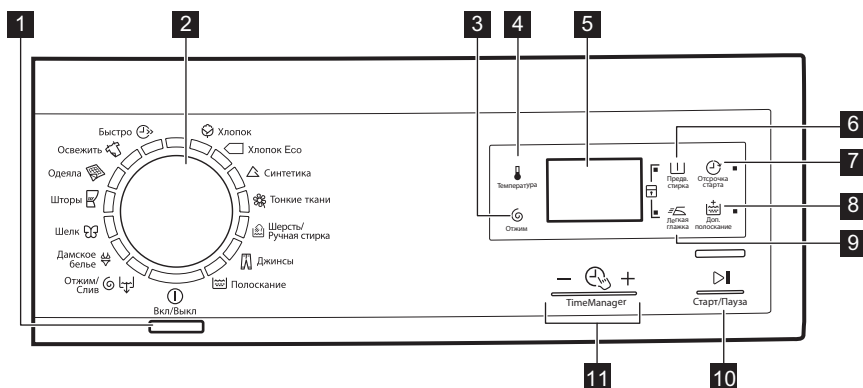
- Отключите прибор от сети электропитания.
- Отрежьте кабель электропитания и утилизируйте его.
- Удалите защелку дверцы, чтобы предотвратить риск ее запираания на случай, если внутри прибора окажутся дети и домашние животные.

3. ОПИСАНИЕ ИЗДЕЛИЯ



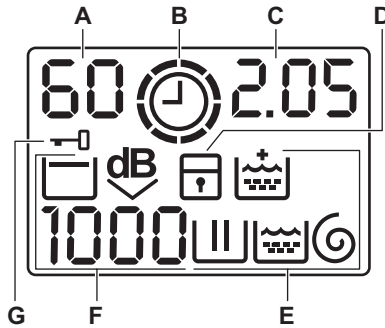
- 1 Верхняя панель
- 2 Дозатор моющего средства
- 3 Панель управления
- 4 Рукоятка дверцы
- 5 Фильтр сливного насоса
- 6 Табличка с техническими данными
- 7 Ножки для выравнивания прибора

4. ПАНЕЛЬ УПРАВЛЕНИЯ



- 1 Кнопка "Вкл/Выкл" (ВКЛ/ВЫКЛ)
- 2 Селектор программ
- 3 Сенсорное поле снижения скорости отжима (Отжим)
- 4 Сенсорное поле температуры (Температура)
- 5 Дисплей
- 6 Сенсорное поле предварительной стирки (Предв. стирка)
- 7 Сенсорное поле задержки пуска (Отсрочка старта)
- 8 Сенсорное поле дополнительного полоскания (Доп. полоскание)
- 9 Сенсорное поле легкой глажки (Легкая глажка)
- 10 Сенсорное поле пуска/паузы (Старт/Пауза)
- 11 Time Manager сенсорные поля

4.1 Дисплей



- A) Область температуры:
 88 : Индикатор температуры
 — — : Индикатор холодной воды
- B) ⌚ : индикатор Time Manager
- C) Область отображения времени:
 — 1.25 : продолжительность программы
 — 2h : отсрочка пуска
 — E20 : коды ошибок
 — E r r : сообщение об ошибке
 — □ : Программа завершена
- D) □ : индикатор функции «Защита от детей».
- E) Индикаторы стирки:
 — □ : фаза стирки
 — □ : фаза полоскания
 — ⌚ : фаза отжима
 — □ : Постоянная функция дополнительного полоскания.
- F) Область отжима:
 — 1888 : индикатор скорости отжима
 — — — : индикатор стирки без отжима
 — □ : индикатор остановки полоскания
 — dB : индикатор сверхтихого режима.
- G) □ : индикатор блокирования дверцы

5. ПРОГРАММЫ СТИРКИ

Программа Диапазон температур	Тип загрузки и степень загрязненности Максимальная нагрузка, максимальный отжим
Хлопок 90°C – Холодная стирка	Белый хлопок и цветной хлопок (обычное и легкое загрязнение). 7 кг, 1000 об/мин
Хлопок Eco ¹⁾ 60°C – 40°C	Белый и нелиняющий цветной хлопок. Обычное загрязнение. 7 кг, 1000 об/мин
Синтетика 60°C – Холодная стирка	Изделия из синтетических или смесовых тканей. Обычное загрязнение. 3 кг, 1000 об/мин
Тонкие ткани 40°C – Холодная стирка	Деликатные ткани, например, из акрила, вискозы и полиэстра. Обычное загрязнение. 3 кг, 1000 об/мин

Программа								
Eco	■	■	■		■	■		■
	■	■	■	■	■	■	■	■
	■	■	■	■	■	■		■
	■	■	■	■		■		
	■	■	■		■	■		■
	■	■	■			■		■
1)	■	■				■		
	■	■	■	■		■		
	■	■				■		
	■	■	■			■		■
	■					■		
	■	■				■		
	■	■				■		

1) При выборе параметра «Без отжима» доступен только этап слива.

6. ПОКАЗАТЕЛИ ПОТРЕБЛЕНИЯ



Приведенные в таблице данные являются ориентировочными. Указанные показатели потребления электроэнергии и воды, а также продолжительность программы может меняться в зависимости от различных факторов. Этими факторами являются количество и тип белья, температуры воды и окружающей температуры.

При запуске программы на дисплее отображается продолжительность программы с учетом максимальной загрузки.

В ходе этапа стирки продолжительность программы вычисляется автоматически; она может значительно уменьшиться, если загрузка ниже максимальной (например, для программы Хлопок 60°C при максимальной загрузке в 7 продолжительность программы превышает 2 часа, в то время как при фактической загрузке в 1 кг продолжительность программы не превысит одного часа).

В то время как прибор вычисляет фактическую продолжительность программы, на дисплее мигает точка.

Программы	Загрузка (кг)	Энергопотребление (кВт·ч)	Потребление воды (литры)	Продолжительность программы (минуты)
Хлопок 60°C	7	1.13	69	Продолжительность программы приводится на дисплее на панели управления.
Хлопок Eco 60°C ¹⁾	7	0.90	46	
Хлопок 40°C	7	0.66	53	
Синтетика 40°C	3	0.50	49	
Тонкие ткани 40°C	3	0.51	49	
Шерсть/Ручная стирка 30°C	1.5	0.31	62	

1) «Энергосберегающая программа для хлопка» при 60°C и загрузке 6 кг является эталонной программой для расчета данных, указанных на табличке энергопотребления в соответствии с евростандартом EEC 92/75.


В отключенном состоянии (Вт)	При оставлении во включенном состоянии (Вт)
0.48	0.48

Информация, приведенная в таблице выше, соответствует постановлению еврокомиссии ЕС 1015/2010 о директиве о введении в действие 2009/125/ЕС.

7. РЕЖИМЫ

7.1 Температура

Используйте эту функцию для изменения температуры по умолчанию.

Индикатор  = холодная вода.

При этом загорится индикатор заданной температуры.

7.2 Отжим

С помощью этой функции можно уменьшить скорость отжима по умолчанию.

На дисплее отобразится индикатор заданной скорости.


Дополнительные функции отжима:

Без отжима

- Используйте эту функцию для пропуска всех фаз отжима.
- Используйте для очень деликатных тканей.
- Для некоторых программ стирки в фазе полоскания используется больший объем воды.

- На дисплее отображается индикатор .

Остановка полоскания


- Используйте эту функцию для предотвращения образования складок на белье.
- Программа стирки останавливается с водой в барабане. Барабан регулярно совершает вращения для предотвращения образования складок на белье.
- Дверца остается заблокированной. Чтобы открыть дверцу, необходимо слить воду.
- На дисплее отображается индикатор .




Для слива воды см раздел «По окончании программы».

Очень тихая

- Используйте эту функцию, чтобы пропустить все фазы отжима и выполнить бесшумную стирку.
- Для некоторых программ стирки в фазе полоскания используется больший объем воды.

- Программа стирки останавливается с водой в барабане. Барабан регулярно совершает вращения для предотвращения образования складок на белье.
- Дверца остается заблокированной. Чтобы открыть дверцу, необходимо слить воду.
- На дисплее отображается индикатор .

 Для слива воды см раздел «По окончании программы».

7.3 Предварит. стирка

С помощью этой функции можно добавить в программу стирки фазу предварительной стирки.

Рекомендуется использовать данную функцию для стирки сильнозагрязненного белья. При использовании этой функции продолжительность программы увеличивается. Загорится соответствующий индикатор.

7.4 Отсрочка пуска

С помощью этой функции можно отсрочить запуск программы на 9, 6 или 3 часа. При этом светятся индикаторы функции и заданного значения.

7.5 Доп. полоскание

С помощью этой функции можно добавить в программу стирки фазу дополнительного полоскания.

Используйте данную функцию в случае аллергии на средства для стирки или если вода в вашем регионе отличается мягкостью. Загорится соответствующий индикатор.

7.6 Легкая глажка

Прибор тщательно стирает и отжимает белье для предотвращения складок.

Прибор уменьшает скорость отжима, использует больше воды и адаптирует продолжительность программы к типу белья.

Загорится соответствующий индикатор.

7.7 Time Manager —

При выборе программы стирки на дисплее отображается ее продолжительность по умолчанию.

Нажмите — или +, чтобы уменьшить или увеличить продолжительность программы. Time Manager может использоваться только с программами в таблице.

Индикатор						
1)	■	■			■	
	■	■	■		■	■
	■	■			■	
	■	■	■	■	■	■
	■	■			■	
	■2)	■2)	■		■2)	■
	■	■			■	
3)	■	■	■2)	■2)	■	■2)

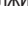
1) Самый быстрый: для того, чтобы освежить белье.

2) Продолжительность программы по умолчанию.


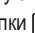
3) Наиболее длительная: Постепенное увеличение продолжительности программы уменьшает энергопотребление. Оптимизирование этапа нагрева бережет электроэнергию, а увеличение продолжительности работы обеспечивает идентичные результаты стирки (особенно в случае обычного загрязнения).

7.8 Защита от детей

С помощью этой функции можно заблокировать панель управления от детей.




- Чтобы **включить/отключить** эту опцию, нажмите  и  одновременно до тех пор, пока  **не загорится/отключится** индикатор.

Можно включить эту функцию:

- После нажатия  селекторы программ и функций блокируются.
- До нажатия кнопки : в этом случае включить прибор будет невозможно.



7.9 Постоянное дополнительное полоскание

С помощью этой функции можно включить постоянное дополнительное полоскание при установке новой программы.

- Чтобы **включить/отключить** эту опцию, нажмите  и  одновременно до тех пор, пока  **не загорится/отключится** индикатор.

7.10 Звуковая сигнализация

Звуковые сигналы подаются в следующих случаях:

- По завершении работы программы.
 - В случае неисправности прибора.
- Чтобы **включить/отключить** звуковые сигналы, нажимайте  и  одновременно в течение 6 секунд.



При обнаружении неисправности звуковые сигналы будут подаваться даже в случае их отключения.

8. ПЕРЕД ПЕРВЫМ ИСПОЛЬЗОВАНИЕМ

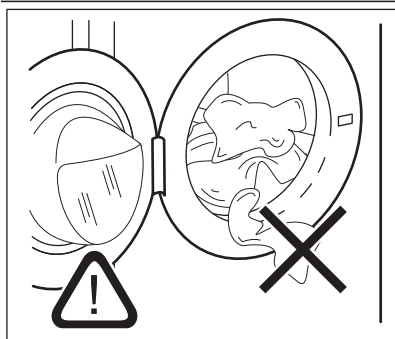
1. Залейте 2 литра воды в отсек моющего средства для фазы стирки. При этом активируется система слива.
2. Поместите небольшое количество моющего средства в отсек для фазы стирки.
3. Не загружая в прибор белья, выберите и запустите программу для стирки изделий

из хлопчатобумажных тканей при максимальной температуре. В результате этой операции из барабана и бака будут удалены все загрязнения.

9. ЕЖЕДНЕВНОЕ ИСПОЛЬЗОВАНИЕ

- Откройте вентиль подачи воды.
- Вставьте вилку сетевого кабеля в розетку.

9.1 Загрузка белья



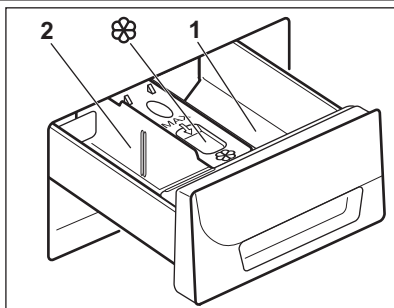
1. Откройте дверцу прибора;
2. Поместите белье в барабан по одной вещи. Перед загрузкой встряхните каждое загружаемое изделие. Не превышайте норму загрузки при укладке белья в барабан.
3. Закройте дверцу.




ПРЕДУПРЕЖДЕНИЕ!

Убедитесь, что белье не зажато между уплотнением и дверцей. Это может привести к протечке или повреждению белья.

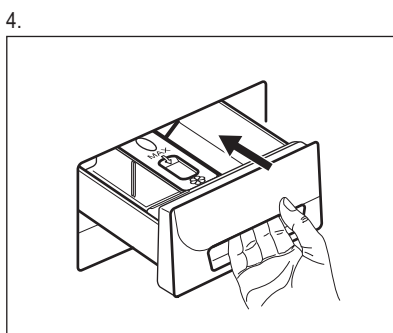
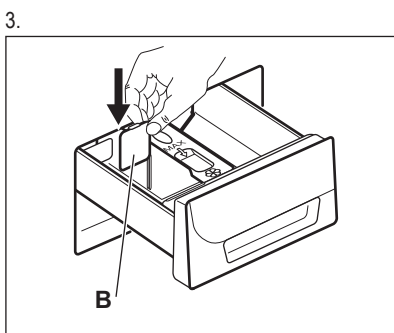
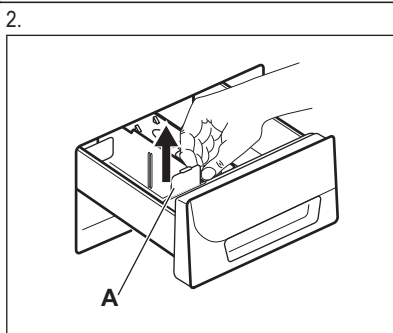
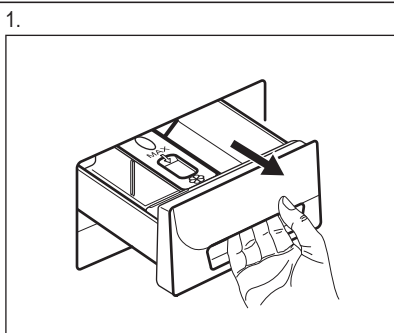
9.2 Добавление средства для стирки и добавок



- Отмерьте количество средства для стирки и кондиционера для ткани.
- Осторожно закройте отсек средства для стирки.

1	Отсек средства для стирки, используемого на этапе предварительной стирки.
2	Отсек средства для стирки, используемого на этапе стирки.
	Отсек для жидких добавок (кондиционера для тканей, средства для подкрахмаливания).

Жидкое или порошковое средство для стирки.



- Положение **A** для стирального порошка (заводская настройка).
- Положение **B** для жидкого средства для стирки.



При использовании жидкого средства для стирки:

- Не используйте гелеобразные или густые жидкие средства для стирки.
- Не превышайте максимальный уровень жидкого средства для стирки.
- Не используйте этап предварительной стирки.
- Не используйте функцию отсрочки пуска.

9.3 Выбор программы

1. Выберите программу стирки, повернув селектор программ:
 - При этом загорится индикатор соответствующей программы.
 - Индикатор мигает.
 - На дисплее отображается уровень Time Manager, продолжительность программы и индикаторы фаз программы
2. В случае необходимости измените температуру, скорость отжима, продолжительность цикла или включите доступные функции. При активации функции загорается ее индикатор.



При ошибочной установке на дисплее отобразится сообщение Err.

9.4 Запуск программы без задержки пуска

Нажмите :

- Индикатор перестает мигать и включается.
- Индикатор начнет мигать на дисплее.
- Программа запускается, дверца закрыта, на дисплее появляется индикатор .
- В ходе набора прибором воды на короткое время может включиться сливной насос.



Примерно через 15 минут после запуска программы:

- Прибор автоматически регулирует продолжительность программы в соответствии с объемом белья.
- На дисплее отобразится новое значение.

9.5 Запуск программы с использованием задержки пуска

- Нажимайте , пока на дисплее не отобразится нужное значение задержки. Соот-

ветствующий индикатор загорается на дисплее.

- Нажмите :
 - Прибор начнет обратный отсчет времени.
 - После завершения обратного отсчета произойдет автоматический запуск программы.



Можно отменить или изменить значение задержки до нажатия .

Для отмены задержки пуска:

1. Нажмите , чтобы перевести прибор в режим паузы.
2. Нажимайте , пока на дисплее не появится .

Вновь нажмите для немедленного запуска программы.

9.6 Прерывание программы и изменение выбранных функций

Ряд функций можно изменить до того, как они будут запущены.

1. Нажмите на . Замигает индикатор.
2. Внесите изменения в функции.
3. Вновь нажмите . Выполнение программы будет продолжено.


9.7 Отмена программы

1. Нажимайте кнопку в течение нескольких секунд, чтобы отменить программу и отключить прибор.
2. Чтобы включить прибор, еще раз нажмите ту же кнопку. Теперь можно выбрать новую программу стирки.



В машине не работает водоотвод.

9.8 Откройте дверцу




При выполнении программы или в случае использования задержки пуска дверца прибора блокируется, а на дисплее отображается индикатор .




ПРЕДУПРЕЖДЕНИЕ!

Если температура или уровень воды в барабане слишком высоки, дверцу нельзя будет открыть.





Откройте дверцу прибора при использовании задержки пуска:

1. Нажмите , чтобы перевести прибор в режим паузы.
2. Дождитесь отключения индикатора блокировки двери .
3. Откройте дверцу.
4. Закройте дверцу и нажмите  снова. Задержка пуска продолжается.

Откройте дверцу при выполнении программы:


1. Нажимайте кнопку  в течение нескольких секунд, чтобы отключить прибор.
2. Подождите несколько минут, а затем осторожно откройте дверцу.
3. Закройте дверцу прибора.
4. Снова задайте программу.

9.9 По окончании программы


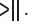


- Прибор автоматически завершает работу.
- Подается звуковой сигнал (если он включен).
- На дисплее высвечивается .
- Индикатор  гаснет.
- Индикатор блокировки дверцы  гаснет.
- Выньте белье из прибора. Убедитесь, что барабан пуст.
- Оставьте дверцу приоткрытой для предотвращения образования плесени и неприятных запахов.
- Закройте водопроводный вентиль.
- Нажимайте кнопку  в течение нескольких секунд, чтобы отключить прибор.

Программа стирки завершена, но в барабане осталась вода.

- Барабан регулярно совершает вращения для предотвращения образования складок на белье;

- Включен индикатор дверцы . Дверца остается заблокированной.
- Чтобы открыть дверцу, необходимо слить воду.

Для слива воды:

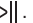
1. При необходимости понизьте скорость отжима. При установке  прибор выполнит только слив.
2. Нажмите на . Прибор произведет слив воды и отжим.
3. По окончании программы индикатор блокировки дверцы  погаснет, дверцу можно будет открыть.
4. Нажимайте кнопку  в течение нескольких секунд, чтобы отключить прибор.



Прибор автоматически произведет слив воды и отжим приблизительно через 18 часов (за исключением программ стирки шерстяных изделий).


9.10 Auto stand-by в некоторых моделях

Функция Auto stand-by автоматически выключает прибор для снижения потребления электроэнергии, если:

- Прибор не используется в течение 5 минут перед нажатием .

Нажмите кнопку , чтобы включить прибор вновь.

- Спустя пять минут после окончания программы стирки.

Нажмите кнопку , чтобы включить прибор вновь.

На дисплее отображается конец последней заданной программы.

Для выбора новой программы стирки поверните селектор программ.

10. ПОЛЕЗНЫЕ СОВЕТЫ

10.1 Загрузка белья

- Разделите белье на: белое белье, цветное белье, синтетику, тонкое деликатное белье и изделия из шерсти.
- Следуйте инструкциям, приведенным на ярлыках вещей с информацией по уходу за ними.
- Не стирайте одновременно белое и цветное белье.
- Некоторые цветные вещи могут обесцвечиваться при первой стирке. Рекомендуется стирать их отдельно при первой стирке.
- Застегните наволочки, закройте молнии, зацепите крючки, зашелкните кнопки. Завяжите ремешки.
- Выньте из карманов все их содержимое и расправьте вещи.
- Выверните многослойные изделия, изделия из шерсти и вещи с аппликациями.
- Выведите стойкие пятна.
- При помощи специального средства для стирки отстирайте сильно загрязненные места.
- Соблюдайте осторожность при обращении с занавесками. Удалите крючки или поместите занавески в мешок для стирки или наволочку.
- Не стирайте в приборе белье с необработанными краями или с разрезами. Помещайте небольшие вещи (например, бюстгалтеры с косточками, ремни, колготки и т.д.) в мешок для стирки.
- При крайне малой загрузке на этапе отжима может иметь место дисбаланс. В этом случае вручную распределите вещи в барабане и снова запустите этап отжима.

10.2 Стойкие пятна

Вода и средство для стирки могут не справиться с некоторыми пятнами. Такие загрязнения рекомендуется удалять до загрузки одежды в прибор. В продаже имеются специализированные средства для выведения пятен. Используйте пятновыводители, подходящие к конкретному типу пятен и ткани.

10.3 Средства для стирки и добавки

- Используйте только средства для стирки и добавки, предназначенные специально для стиральных машин:
 - стиральные порошки для всех типов тканей;
 - стиральные порошки для изделий из деликатных тканей (макс. температура 40°C) и шерсти;
 - жидкие моющие средства, предпочтительные для низкотемпературных программ стирки (макс. температура 60°C) для всех типов тканей или специально предназначенные для стирки только шерстяных изделий.
- Не смешивайте разные средства для стирки.
- В целях сохранения окружающей среды не используйте средства для стирки в количествах, превышающих необходимые.
- Следуйте инструкциям, приведенным на упаковке данных средств.
- Выбирайте средства, подходящие для типа и цвета конкретной ткани, температуры программы стирки и уровня загрязненности.
- Если в приборе отсутствует дозатор средства для стирки с заслонкой, добавляйте жидкие средства для стирки при помощи дозирующего шарика.

10.4 Рекомендации по экологичному использованию

- при стирке белья обычной загрязненности выбирайте программу стирки, не включающую цикл предварительной стирки;
- всегда запускайте программу стирки при максимальной загрузке белья;
- при необходимости используйте пятновыводитель и выбирайте программу с более низкой температурой стирки;
- для того, чтобы правильно выбрать нужное количество средства для стирки, узнайте, какова жесткость воды в Вашей водопроводной сети.

10.5 Жесткость воды

Если вода в Вашем регионе имеет высокую или среднюю жесткость, рекомендуется использовать предназначенные для стиральных машин смягчители для воды. В регионах, где вода имеет низкую жесткость, использование смягчителя для воды не требуется.

Чтобы узнать уровень жесткости воды в Вашем регионе обратитесь местную службу контроля водоснабжения.

Используйте нужное количество смягчителя воды. Следуйте инструкциям, приведенным на упаковке данных средств.

11. УХОД И ОЧИСТКА



ВНИМАНИЕ!

Перед обслуживанием отключите прибор от сети питания.

11.1 Очистка наружных поверхностей

Для очистки прибора используйте только теплую воду с мылом. Насухо вытрите все поверхности.



ПРЕДУПРЕЖДЕНИЕ!

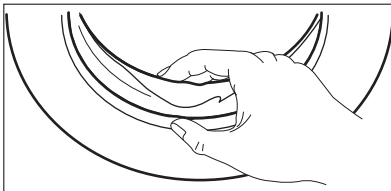
Не используйте составы на основе спирта, растворителей или химических веществ.

11.2 "Профилактическая стирка"

При использовании программ стирки при низкой температуре в барабане могут задерживаться остатки средства для стирки. Регулярно проводите профилактическую стирку. Для этого:

- Выньте белье из барабана.
- Выберите программу стирки хлопка с максимальной температурой с небольшим количеством моющего средства.

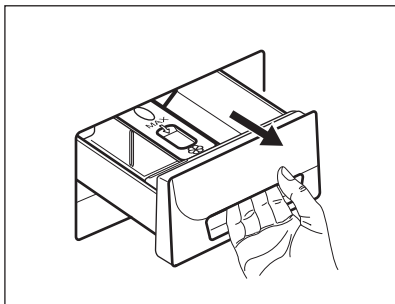
11.3 Уплотнитель дверцы



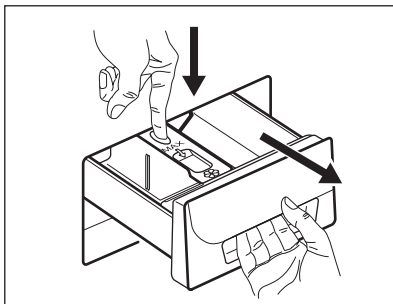
Регулярно проверяйте состояние уплотнителя и удаляйте все предметы с его внутренней стороны.

11.4 Очистка дозатора моющего средства

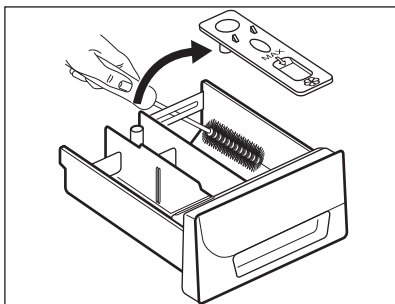
1.



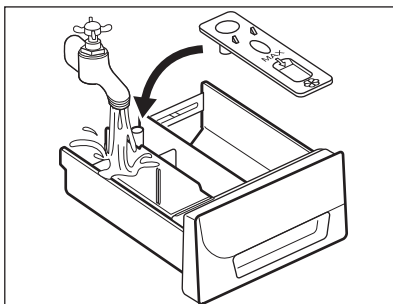
2.



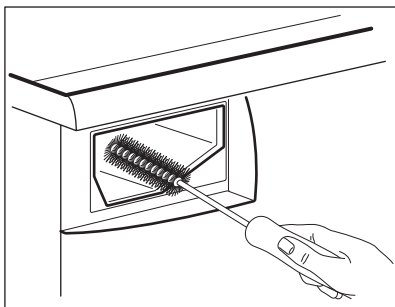
3.



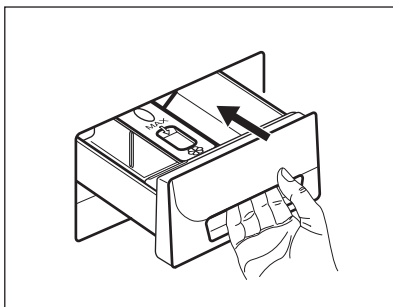
4.



5.

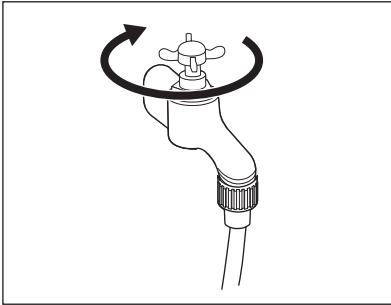


6.

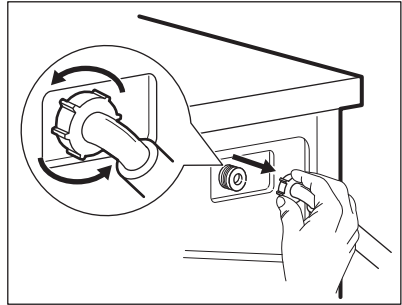


11.5 Очистка фильтра клапана

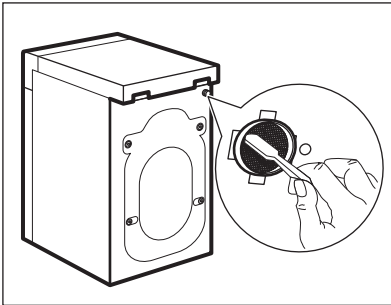
1.



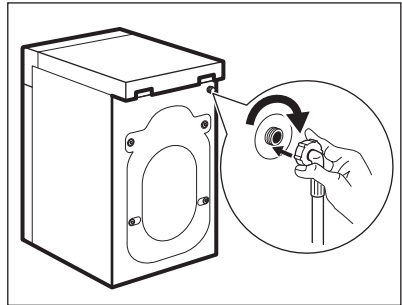
2.



3.



4.



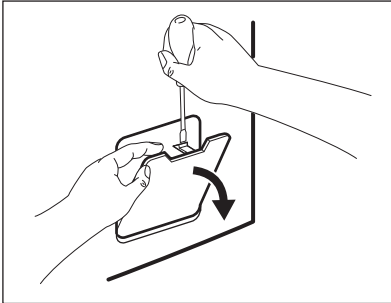
11.6 Чистка фильтра сливного насоса



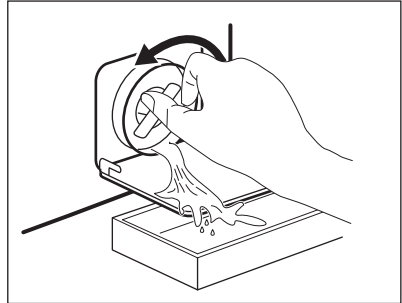
ВНИМАНИЕ!

Не производите очистку сливного фильтра, если в приборе находится горячая вода.

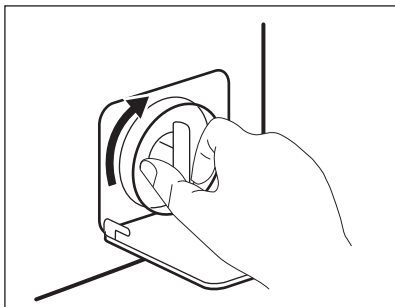
1.



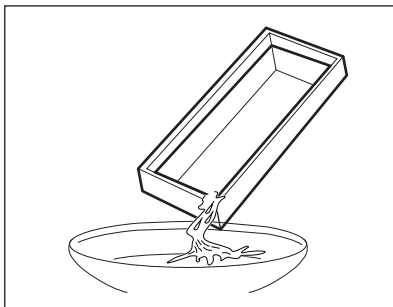
2.



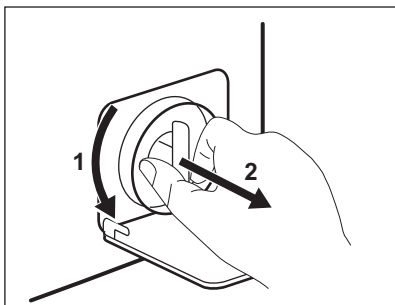
3.



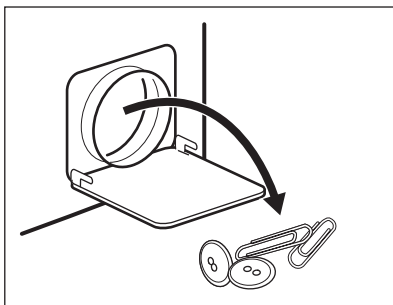
4.



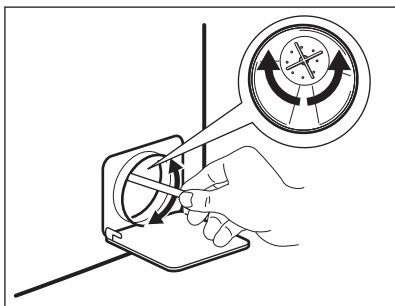
5.



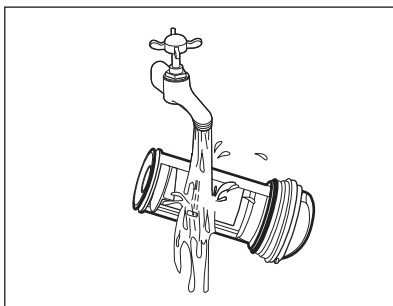
6.



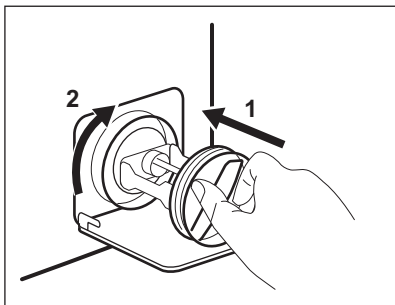
7.



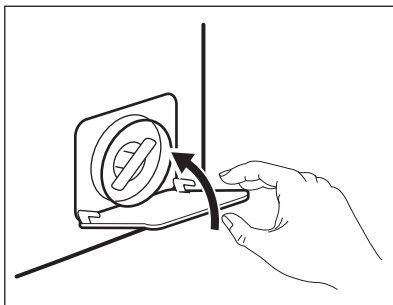
8.



9.



10.



11.7 Экстренный слив

В результате неисправности прибор может быть не в состоянии произвести слив воды. В этом случае выполните действия с (1) по (10), описанные в разделе «Очистка сливного фильтра».

При необходимости очистите насос.

При проведении слива воды с помощью процедуры аварийного водослива Вы должны еще раз включить систему слива:

1. Залейте 2 литра воды в отсек моющего средства для основной стирки.
2. Запустите программу слива воды.

11.8 Предотвращение обморожения

Если прибор установлен в месте, где температура может опускаться ниже 0°C, удалите из наливного шланга и сливного насоса оставшуюся там воду.

1. Отключите прибор от электричества.
2. Закройте водопроводный вентиль.
3. Отсоедините наливной шланг.
4. Поместите оба конца наливного шланга в контейнер и дайте воде вытечь из шланга.
5. Слейте воду из сливного насоса. См. операции, выполняемые для экстренного слива воды
6. После слива воды из сливного насоса подключите наливной шланг.



ВНИМАНИЕ!

Перед тем, как вновь использовать прибор, убедитесь, что температура превышает 0°C.

Производитель не несет ответственность за ущерб, вызванный воздействием низких температур.

12. ПОИСК И УСТРАНЕНИЕ НЕИСПРАВНОСТЕЙ

Прибор не запускается или останавливается во время работы.

Сначала попытайтесь найти решение проблемы (см. таблицу). Если решение не найдено, обратитесь в сервисный центр.

В случае ряда проблем прибором могут выдаваться звуковые сигналы, а на дисплее - высвечиваться коды ошибок:

- **E10** - В прибор не поступает как следует вода.

- **E20** - Прибор не сливает воду.
- **E40** - Дверца прибора открыта или не закрыта как следует. Пожалуйста, проверьте дверцу!
- **E90** - Нестабильная работа электросети. Дождитесь стабилизации электросети.



ВНИМАНИЕ!

Перед выполнением проверки выключите прибор.

Неисправность	Возможное решение
Программа не запускается.	Убедитесь, что вилка сетевого шнура вставлена в розетку электропитания.
	Убедитесь, что дверца прибора закрыта.
	Убедитесь, что предохранитель на электрощитке не поврежден.
	Убедитесь, что кнопка Пуск/Пауза была нажата.
	Если задана функция «Отсрочка пуска», отмените отсрочку или дождитесь окончания обратного отсчета.
	Отключите функцию блокировки от детей, если она включена.
В прибор не поступает вода.	Убедитесь, что водопроводный кран открыт.

Неисправность	Возможное решение
	Убедитесь, что давление в водопроводной сети не понижено. Для получения сведений об этом обратитесь в местную службу водоснабжения.
	Убедитесь, что водопроводный кран не засорен.
	Убедитесь, что фильтр наливного шланга и фильтр клапана не засорены. См. «Уход и очистка».
	Убедитесь, что наливной шланг не перекручен и не передавлен.
	Убедитесь, что наливной шланг подключен правильно.
В машине не работает водоотвод.	Убедитесь, что сливная труба не засорена.
	Убедитесь, что сливной шланг не перекручен и не передавлен.
	Убедитесь, что сливной фильтр не засорен. Очистите фильтр в случае необходимости. См. «Уход и очистка».
	Убедитесь, что сливной шланг подключен правильно.
	Выберите программу слива, если выбрана программа без использования слива.
	Выберите программу слива, если используется функция с водой в барабане по завершении стирки.
Отжим не используется или цикл стирки длится дольше, чем обычно.	Задайте программу отжима.
	Убедитесь, что сливной фильтр не засорен. Очистите фильтр в случае необходимости. См. «Уход и очистка».
	Распределите вещи в барабане вручную и снова запустите этап отжима. Эта проблема может быть вызвана отсутствием равновесия.
Вода на полу.	Убедитесь, что соединения шлангов герметичны, а утечки воды отсутствуют.
	Убедитесь, что сливной шланг не поврежден.
	Убедитесь, что используется подходящее моющее средство в необходимом количестве.
Невозможно открыть дверцу прибора.	Убедитесь, что программа стирки завершена.
	Если в барабане осталась вода, выберите программу с использованием слива или отжима.
Прибор издает необычный шум.	Убедитесь, что прибор выровнен. См. раздел «Установка».
	Убедитесь, что упаковка и/или транспортировочные болты удалены. См. раздел «Установка».

Неисправность	Возможное решение
	Добавьте в барабан еще белья. Возможно, нагрузка недостаточна велика.
Прибор набирает воду и тут же производит ее слив.	Удостоверьтесь, что сливной шланг находится в нужном положении. Возможно, шланг расположен слишком низко.
Цикл заканчивается быстрее, чем указано на дисплее.	Прибор может изменить время стирки согласно конкретной загрузке белья. См. Главу «Показатели потребления».
Цикл требует больше времени, чем указано на дисплее.	Несбалансированная загрузка белья увеличивает продолжительность работы. Такое поведение прибора является нормой.
Результаты стирки неудовлетворительны.	Увеличьте количество моющего средства или используйте другое моющее средство.
	Перед стиркой используйте специальные средства для удаления стойких пятен.
	Убедитесь в правильности выбранной температуры.
	Уменьшите объем загрузки.

После проверки включите прибор. Выполнение программы продолжится с того момента, на котором она была прервана. Если неисправность появится снова, обратитесь в сервисный центр.


Если на дисплее отображаются другие коды ошибок. Отключите и включите прибор. Если проблема не устранена, обратитесь в сервисный центр.

13. ТЕХНИЧЕСКИЕ ДАННЫЕ


Габаритные размеры	Высота / Ширина / Глубина	595 / 850 / 450 мм
	Общая глубина	490 мм
Подключение к электросети:	Напряжение	230 В
	Общая мощность	2200 Вт
	Предохранитель	10 А
	Частота	50 Гц
Защита от проникновения твердых частиц и влаги обеспечивается защитной крышкой. Исключения: низковольтное оборудование не имеет защиты от влаги.		IPX4
Давление в водопроводной сети	Минимум	0,5 бар (0,05 МПа)
	Максимум	8 бар (0,8 МПа)
Водоснабжение ¹⁾		Холодная вода
Максимальная загрузка	Хлопок	7 кг
Скорость отжима	Максимум	1000 об/мин

¹⁾ Подключите наливной шланг к водопроводному крану с резьбой 3/4".

14. ОХРАНА ОКРУЖАЮЩЕЙ СРЕДЫ

Материалы с символом  следует сдавать на переработку. Положите упаковку в соответствующие контейнеры для сбора вторичного сырья.

Принимая участие в переработке старого электробытового оборудования, Вы помогаете защитить окружающую среду и

здоровье человека. Не выбрасывайте вместе с бытовыми отходами бытовую технику, помеченную символом . Доставьте изделие на местное предприятие по переработке вторичного сырья или обратитесь в свое муниципальное управление.

Дата производства данного изделия указана в серийном номере (serial number), где первая цифра номера соответствует последней цифре года производства, вторая и третья цифры номера – порядковому номеру недели. Например, серийный номер 11012345 означает, что изделие произведено на десятой неделе 2011 года.

Класс энергопотребления: A++

ТОВ «Електролюкс Україна»,
ул.Юности, 23-А, 76494, Ивано-Франковск
Украина

ЗМІСТ

1. ІНФОРМАЦІЯ З ТЕХНІКИ БЕЗПЕКИ	48
2. ІНСТРУКЦІЇ З ТЕХНІКИ БЕЗПЕКИ	49
3. ОПИС ВИРОБУ	51
4. ПАНЕЛЬ КЕРУВАННЯ	51
5. ПРОГРАМИ ПРАННЯ	52
6. ПОКАЗНИКИ СПОЖИВАННЯ	54
7. ФУНКЦІЇ	55
8. ПЕРЕД ПЕРШИМ КОРИСТУВАННЯМ	57
9. ЩОДЕННЕ КОРИСТУВАННЯ	57
10. КОРИСНІ ПОРАДИ	61
11. ДОГЛЯД ТА ЧИСТКА	62
12. УСУНЕННЯ ПРОБЛЕМ	66
13. ТЕХНІЧНІ ДАНІ	68

МИ ПРО ВАС ДУМАЄМО

Дякуємо за покупку приладу Electrolux. Ви обрали продукт, який втілює в собі десятки років професійного досвіду та інновацій. Оригінальний та стильний, він був розроблений з думкою про вас. Тому щоразу, коли ви ним користуєтесь, ви можете бути впевнені в отриманні гарних результатів.

Ласкаво просимо в світ Electrolux.

Звертайтеся на наш веб-сайт:



Поради з використання, брошури, інструкції з усунення несправностей, сервісна інформація:
www.electrolux.com



Зареєструйте виріб, щоб отримати покращене обслуговування:
www.RegisterElectrolux.com



Придбання приладдя, витратних матеріалів та оригінальних запчастин для вашого приладу:
www.electrolux.com/shop

РОБОТА З КЛІЄНТАМИ ТА СЕРВІСНЕ ОБСЛУГОВУВАННЯ

Рекомендується використовувати оригінальні запчастини.

При звертанні до сервісного центру необхідно мати наступну інформацію.

Її можна знайти на табличці з технічними даними. Модель, номер виробу, серійний номер.



Увага! Важлива інформація з техніки безпеки.



Загальна інформація та рекомендації



Екологічна інформація

Може змінитися без оповіщення.

1. ІНФОРМАЦІЯ З ТЕХНІКИ БЕЗПЕКИ

Перед установкою та експлуатацією приладу слід уважно прочитати інструкцію користувача. Виробник не несе відповідальності за пошкодження, що виникли через неправильне встановлення або експлуатацію. Інструкції з користування приладом слід зберігати з метою користування в майбутньому.

1.1 Безпека дітей і вразливих осіб



Попередження!

Існує ризик задушення, ушкоджень чи втрати працездатності.

- Діти від 8 років, особи з обмеженими фізичними, сенсорними чи розумовими здібностями й особи без відповідного досвіду та знань можуть користуватися цим приладом лише під наглядом або після проведення інструктажу стосовно безпечного користування приладом і пов'язаних ризиків.
- Не дозволяйте дітям гратися з приладом.
- Пакувальні матеріали слід тримати в недоступному для дітей місці.
- Усі м'які засоби слід тримати в недоступному для дітей місці.
- Не допускайте дітей та домашніх тварин до відчинених дверцят приладу.
- Якщо прилад оснащено захистом від доступу дітей, рекомендується його увімкнути.
- Не можна доручати чищення або технічне обслуговування приладу дітям без відповідного нагляду.

1.2 Загальні правила безпеки

- Перш ніж виконувати технічне обслуговування, вимкніть прилад і вийміть вилку з розетки.
- Не змінюйте технічні характеристики приладу.
- Дотримуйтесь максимального обсягу завантаження 7 кг (див. розділ «Таблиця програм»)

- У разі пошкодження кабелю живлення зверніться для його заміни до виробника, сервісного центру чи іншої кваліфікованої особи. Робити це самостійно небезпечно.
- Мінімальний робочий тиск води має становити 0,5 бар (0,05 МПа), а максимальний — 8 бар (0,8 МПа)
- Килим не повинен закривати вентиляційні отвори в основі приладу (за наявності).
- Прилад слід підключати до водопроводу за допомогою нових наборів шлангів, що постачаються. Повторно використовувати старі набори шлангів не можна.

2. ІНСТРУКЦІЇ З ТЕХНІКИ БЕЗПЕКИ

2.1 Установка

- Перед встановленням приладу потрібно видалити всі транспортувальні болти і пакувальні матеріали.
- Збережіть транспортувальні болти. Коли ви знову переміщуватимете прилад, необхідно буде заблокувати барабан.
- Не встановлюйте і не використовуйте пошкоджений прилад.
- Не встановлюйте та не користуйтеся приладом у приміщеннях, де температура опускається нижче 0 °С.
- Дотримуйтеся інструкцій, що постачаються разом із приладом.
- Переконайтеся, що підлога, де буде встановлено прилад, є рівною, міцною, чистою та зможе витримати вплив високої температури.
- Не встановлюйте прилад у місцях, де не можна повністю відкрити дверцята приладу.
- Прилад важкий, тому будьте обережні, пересуваючи його. Обов'язково одягайте захисні рукавички.
- Забезпечте, щоб повітря могло вільно циркулювати між приладом і підлогою.
- Відрегулюйте ніжки для забезпечення необхідної відстані між приладом та килимом.

Підключення до електромережі



Попередження!

Існує небезпека пожежі й ураження електричним струмом.

- Прилад повинен бути заземленим.
- Переконайтеся, що електричні параметри на табличці з технічними даними відповідають параметрам електромережі. У разі невідповідності слід звернутися до електрика.
- Завжди користуйтеся правильно встановленою протиударною розеткою.
- Не використовуйте розгалужувачі, перехідники й подовжувачі.
- Під час встановлення приладу пильнуйте, щоб не пошкодити кабель живлення і штепсель. Якщо кабель електроживлення необхідно замінити, цю процедуру мають виконувати фахівці з нашого Центру технічного обслуговування.
- Вмикайте штепсель у розетку лише після завершення установки. Переконайтеся, що після установки є вільний доступ до розетки електроживлення.
- Не тягніть за кабель живлення, щоб відключити прилад від електромережі. Тягніть тільки за штепсельну вилку.
- Не торкайтеся кабелю живлення чи штепсельної вилки вологими руками.
- Цей прилад відповідає директивам ЄЕС.

Підключення до водопроводу

- Стежте за тим, щоб не пошкодити шланги водопостачання.
- Прилад слід підключати до водопроводу за допомогою нових наборів шлангів, що постачаються. Старі набори шлангів використовувати вдруге не можна.
- Перш ніж підключити прилад до нових труб або до труб, якими не користувалися впродовж довгого часу, слід зачекати, поки потік води стане прозорим.
- При першому користуванні приладом слід запевнитися, що ніде не витікає вода.

2.2 Користування



Попередження!

Існує ризик отримання травм, ураження струмом, пожежі, опіків або пошкодження приладу.

- Цей прилад призначений для домашнього використання.
- Не змінюйте технічні характеристики приладу.
- Дотримуйтеся інструкцій з безпеки, що зазначені на упаковці миючого засобу.
- Не кладіть займисті речовини чи предмети, змочені в займистих речовинах, усередину приладу, поряд з ним або на нього.
- Не торкайтесь скла дверцят під час виконання програми. Скло може бути гарячим.
- Переконайтесь, що ви видалили усі металеві предмети із білизни, що завантажуються.
- Не ставте контейнер під прилад для збирання води в результаті можливого проті-

кання. Зверніться у сервісний центр, щоб дізнатись, яке приладдя можна використовувати.

2.3 Догляд і чищення



Попередження!

Є ризик травмування або пошкодження приладу.

- Перш ніж виконувати технічне обслуговування, вимкніть прилад і вийміть вилку з розетки.
- Не використовуйте воду з пульверизатора або пар для чищення приладу.
- Протріть прилад вологою м'якою ганчіркою. Застосовуйте лише нейтральні миючі засоби. Не застосовуйте абразивні засоби, абразивні серветки, розчинники або металеві предмети.

2.4 Утилізація



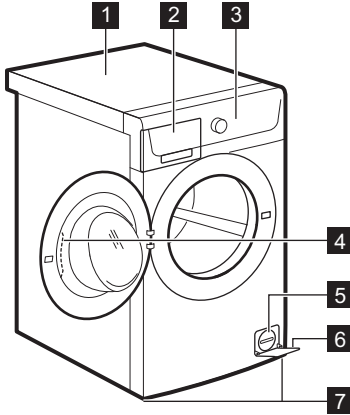
Попередження!

Існує небезпека травмування або задушення.

- Відключіть прилад від електромережі.
- Відріжте кабель живлення і викиньте його.
- Зніміть дверний замок, щоб уникнути записання дітей і домашніх тварин у приладі.

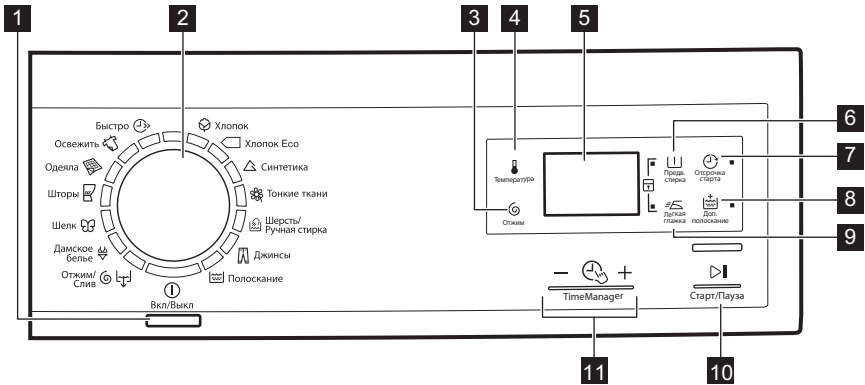
Цей продукт по змісту небезпечних речовин відповідає вимогам Технічного регламенту обмеження використання деяких небезпечних речовин в електричному та електронному обладнанні (постанова Кабінету Міністрів України №1057 від 3 грудня 2008р.)











3. ОПИС ВИРОБУ



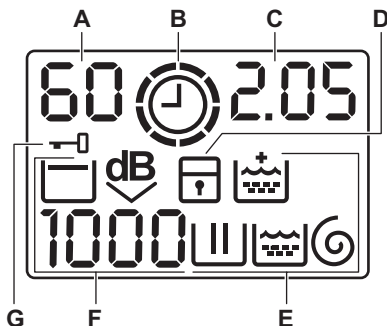
- 1 Верхня кришка
- 2 Дозатор миючого засобу
- 3 Панель керування
- 4 Ручка дверцят
- 5 Фільтр зливного насоса
- 6 Табличка з технічними даними
- 7 Ніжки для вирівнювання приладу

4. ПАНЕЛЬ КЕРУВАННЯ



- 1 Кнопка On/Off (Увімк./Вимк.) 
- 2 Перемикач програм
- 3 Кнопка зниження швидкості віджимання  (Отжим)
- 4 Кнопка температури  (Температура)
- 5 Дисплей
- 6 Кнопка попереднього прання 
- 7 Кнопка відкладеного запуску  (Отсрочка старта)
- 8 Кнопка додаткового полоскання  (Доп. полоскание)
- 9 Кнопка полегшення прасування  (Легкая глажка)
- 10 Кнопка запуску/паузи  (Старт/Пауза)
- 11 Time Manager сенсорні кнопки  -  +












4.1 Дисплей



- A) Зона температури:**
- 88 : індикатор температури
 - : індикатор холодної води
- B) ⌚ : індикатор Time Manager.**
- C) Зона часу:**
- 1.25 : тривалість програми
 - 2h : відкладений запуск
 - E20 : коди попереджень
 - E r r : повідомлення про помилку
 - ☐ : програма завершилася.
- D) 🚫 : індикатор функції захисту від доступу дітей.**
- E) Індикатори прання:**
- ☐ : фаза прання
 - ☐ : фаза полоскання
 - ☐ : фаза віджимання
 - ☐ : функція додаткового полоскання.
- F) Зона віджимання:**
- 1888 : індикатор швидкості віджимання
 - -- : індикатор функції «Без віджимання»
 - ☐ : індикатор функції «Полоскання без зливу»
 - dB : індикатор функції «Дуже тихо».
- G) 🚫 : індикатор блокування дверцят**

5. ПРОГРАМИ ПРАННЯ

















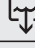







Програма Діапазон температур	Тип завантаження і ступінь забруднення Максимальне завантаження, максимальна швидкість віджимання
🌸 Хлопок 90°C – холодне прання	Білі й кольорові бавовняні речі із середнім і незначним ступенем забруднення. 7 кг, 1000 об/хв
◀ Хлопок Eco ¹) 60°C – 40°C	Білі речі з бавовни та речі з бавовни, які не линяють. Середній ступінь забруднення. 7 кг, 1000 об/хв
△ Синтетика 60°C – холодне прання	Вироби із синтетичних або змішаних тканин. Середній ступінь забруднення. 3 кг, 1000 об/хв

Програма Діапазон температур	Тип завантаження і ступінь забруднення Максимальне завантаження, максимальна швидкість віджимання
 Тонкіє ткани 40 °С – холодне прання	Вироби з делікатних тканин, наприклад з акрилу, віскози чи поліестеру. Середній ступінь забруднення. 3 кг, 1000 об/хв
 Шерсть/Ручная стирка 40 °С – холодне прання	Вовняні вироби, придатні для машинного прання, вовняні вироби для ручного прання і делікатні вироби з позначкою «ручне прання». 1.5 кг, 1000 об/хв
 Джинсы 60 °С – холодне прання	Вироби із джинсових або трикотажних тканин. Також для речей темних кольорів. 7 кг, 1000 об/хв
 Полоскание Холодне прання	Полоскання та віджимання білизни. Усі тканини. 7 кг, 1000 об/хв
 Отжим / Слив	Віджимання білизни і зливання води з барабана. Усі тканини. 7 кг, 1000 об/хв
 Дамское белье 40 °С – холодне прання	Спеціальна програма для дуже делікатних виробів, наприклад для жіночої білизни, бюстгалтерів, спідньої білизни тощо. 1 кг, 800 об/хв
 Шелк 30 °С	Спеціальна програма для виробів із шовкових чи змішаних синтетичних тканин. 1 кг, 800 об/хв
 Шторы 40 °С – холодне прання	Спеціальна програма для прання занавісок. Автоматично додається фаза попереднього прання. ²⁾ 1 кг, 800 об/хв
 Одеяла 60 °С – 30 °С	Спеціальна програма для прання однієї синтетичної або пухової ковдри, покривала тощо. 2 кг, 800 об/хв
 Освежить 30 °С	Синтетичні та делікатні тканини. Незначне забруднення або речі, які потрібно освіжити. 2 кг, 800 об/хв
 Быстро 30 °С	Вироби із синтетичних і змішаних тканин. Незначне забруднення або речі, які потрібно освіжити. 1 кг, 800 об/хв

1) Відповідно до стандартів ЕЕС 92/75, «Енергозберігаюча програма для бавовни» при температурі 60 °С із завантаженням 6 кг – це еталонна програма, за якою визначаються дані, наведені на ярлику енергоспоживання.

2) Не додавайте миючий засіб для попереднього прання.

Сумісність функцій із програмами

Програма								
	■	■	■	■	■	■	■	■
 Eco	■	■	■		■	■		■
	■	■	■	■	■	■	■	■
	■	■	■	■	■	■		■
	■	■	■	■		■		
	■	■	■		■	■		■
	■	■	■			■		■
  1)	■	■				■		
	■	■	■	■		■		
	■	■				■		
	■	■	■			■		■
	■					■		
	■	■				■		
 	■	■				■		

1) Якщо встановлено функцію «Без віджимання», доступна лише фаза зливу.

6. ПОКАЗНИКИ СПОЖИВАННЯ



Дані в цій таблиці є приблизними. Різні причини можуть спричинити зміну даних споживання електроенергії і води та тривалості програми. Такими причинами є кількість і тип білизни, температура води та навколишня температура.

Коли програма розпочинається, на дисплеї відображається тривалість програми для максимального завантаження.

Під час фази прання тривалість програми розраховується автоматично і може бути суттєво скорочена, якщо вага завантаженої білизни менше максимального завантаження (наприклад, «Бавовна 60°C»), максимальне завантаження 7 кг, тривалість програми перевищує 2 години; реальне завантаження 1 кг, тривалість програми менше 1 години).

Під час розрахунку приладом реальної тривалості програми на дисплеї миготить крапка.

Програми	Завантаження (кг)	Споживання електроенергії (кВт-год)	Споживання води (літри)	Тривалість виконання програми (хвилини)
Хлопок 60 °C	7	1.13	69	Тривалість програм див. на дисплеї на панелі керування.
Хлопок Eco 60 °C ¹⁾	7	0.90	46	
Хлопок 40 °C	7	0.66	53	
Синтетика 40 °C	3	0.50	49	
Тонкіє ткани 40 °C	3	0.51	49	
Шерсть/Ручная стирка 30 °C	1.5	0.31	62	


¹⁾ Відповідно до стандартів ЕЕС 92/75, «Енергозберігаюча програма для бавовни» при температурі 60 °C із завантаженням 6 кг – це еталонна програма, за якою визначаються дані, наведені на ярлику енергоспоживання.

Режим «Вимкн.» (Вт)	Режим залиш. увімк. (Вт)
0.48	0.48
Інформація, наведена в таблиці вище, відповідає положенню Європейської Комісії 1015/2010, що впроваджує Директиву 2009/125/ЄС.	

7. ФУНКЦІЇ

7.1 Температура

Оберіть цю функцію, щоб змінити температуру, встановлену за промовчанням.

Індикатор  = холодна вода.

Засвітиться індикатор встановленої температури.


7.2 Віджимання

Ця функція дозволяє зменшити швидкість віджимання за промовчанням.


На дисплеї відображається індикатор встановленої швидкості.

Додаткові функції віджимання:

Без віджимання

- Встановіть цю функцію, щоб видалити всі фази віджимання.
- Встановіть її для дуже делікатних виробів.
- Деякі програми використовують більше води у фазі полоскання.
- На дисплеї відображається індикатор .

Полоскання без зливу


- Встановіть цю функцію, щоб запобігти появі зморшок на білизні.
- Після завершення програми прання вода залишається в барабані. Барабан обертається для попередження зминання білизни.
- Дверцята залишаються заблокованими. Щоб відкрити дверцята, необхідно злити воду.
- На дисплеї відображається індикатор .



Щоб злити воду, зверніться до розділу «Після завершення програми».

Безшумне прання

- Встановіть цю функцію, щоб видалити всі фази віджимання і виконати безшумне прання.
- Деякі програми використовують більше води у фазі полоскання.
- Після завершення програми прання вода залишається в барабані. Барабан обертається для попередження зминання білизни.

- Дверцята залишаються заблокованими. Щоб відкрити дверцята, необхідно злити воду.
- На дисплеї відображається індикатор .



Щоб злити воду, зверніться до розділу «Після завершення програми».

7.3 Попереднє прання

За допомогою цієї функції можна додати до програми прання фазу попереднього прання. Використовуйте цю функцію для прання сильно забруднених речей.

Коли встановлено цю функцію, тривалість програм збільшується.

Засвітиться відповідний індикатор.

7.4 Відкладений запуск

За допомогою цієї функції можна відкласти запуск програми на 9, 6 і 3 години.

Світиться індикатор цієї функції та індикатор встановленого значення.

7.5 Додаткове полоскання

За допомогою цієї функції можна додати до програми прання додаткове полоскання. Використовуйте цю функцію для прання речей людей, що мають алергію на м'яючі засоби, або в місцевостях з м'якою водою. Засвітиться відповідний індикатор.


7.6 Полегшення прасування

Прилад обережно бере та віджимає білизну, запобігаючи утворенню зморшок.










Прилад скорочує швидкість віджимання, використовує більше води та пристосовує тривалість програми відповідно до типу білизни. Засвітиться відповідний індикатор.

7.7 Time Manager –

Коли встановлено програму прання, на дисплеї відображається тривалість за промовчанням.

Натисніть  або , щоб зменшити або збільшити тривалість програми.

Time Manager доступний лише з програмами з таблиці.

Індикатор						
 1)	■	■			■	
	■	■	■		■	■
	■	■	■		■	
	■	■	■	■	■	■
	■	■			■	
 2)	■2)	■2)	■		■2)	■
	■	■			■	
 3)	■	■	■2)	■2)	■	■2)


1) Найкоротша: освіження білизни.

2) Тривалість виконання програми за промовчанням.



3) Найдовша: Збільшення тривалості програми поступово зменшує споживання електроенергії. Оптимальна фаза нагрівання заощаджує електроенергію, а більша тривалість забезпечує такі самі результати прання (особливо для речей із середнім ступенем забруднення).

7.8 Захист від дітей

Ця функція не дозволяє дітям гратись з панеллю керування.




• Щоб **активувати/деактивувати** цю функцію, натисніть  та  одночасно, доки індикатор  **не засвітиться/згасне**.

Цю функцію можна активувати:

- Після натиснення на  перемикач функцій і програм блокується.
- Перед натисненням на : прилад не можна увімкнути.

7.9 Постійна функція додаткового полоскання



Завдяки цій функції, функція додаткового полоскання буде постійно увімкнена при встановленні нової програми.

- Щоб **активувати/деактивувати** цю функцію, натисніть  та  одночасно, доки індикатор  **не засвітиться/згасне**.

7.10 Звукові сигнали

Звукові сигнали лунають у таких випадках:

- програма завершилася.

- Несправність у приладі.
Для **деактивації/активації** звукових сигналів одночасно натисніть та утримуйте протягом 6 секунд кнопку  і кнопку .



У випадку деактивації звукових сигналів, вони будуть вмикатись лише у разі виникнення несправностей.

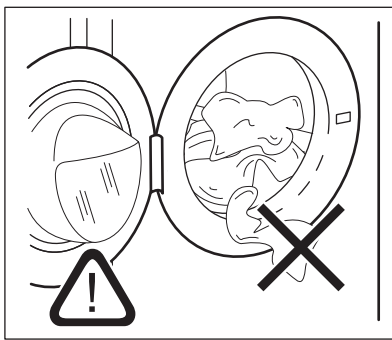
8. ПЕРЕД ПЕРШИМ КОРИСТУВАННЯМ

- Додайте 2 літри води у відділення для мючочого засобу для фази прання. Це активує систему зливу.
- Додайте невелику кількість мючочого засобу у відділення для фази прання.
- Встановіть та запустіть програму для прання бавовни при найвищій температурі без білизни. Це видалить весь можливий бруд з барабана та баку.

9. ЩОДЕННЕ КОРИСТУВАННЯ

- Відкрийте водопровідний кран.
- Вставте вилку в розетку.

9.1 Завантаження білизни



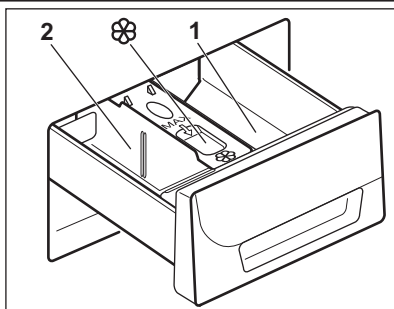
- Відчиніть дверцята приладу.
- Покладіть білизну в барабан, по одному предмету. Струшуйте речі, перш ніж класти їх у прилад. Переконайтесь, що ви поклали не надто багато білизни в барабан.
- Зачиніть дверцята.




Обережно!

Переконайтесь, що білизна не залишилася між ущільнювачем та дверима. Існує ризик витікання воли або пошкодження білизни.

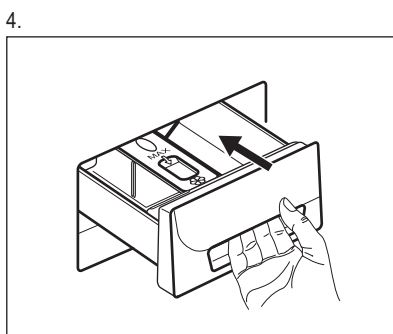
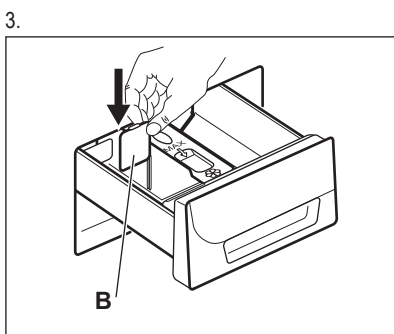
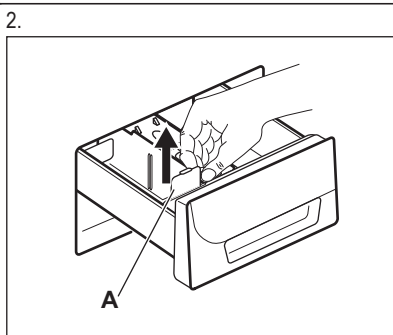
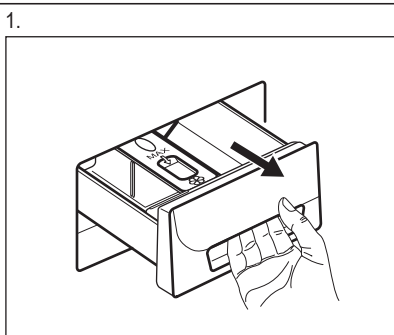
9.2 Використання миючих засобів та добавок



- Відмірте необхідну кількість миючого засобу і кондиціонеру для тканин.
- Обережно закрийте дозатор миючого засобу.

1	Відділення миючого засобу для фази попереднього прання.
2	Відділення для миючого засобу для фази прання.
	Відділення для рідких добавок (пом'якшувач, крохмаль).

Рідкий або порошковий миючий засіб



- Положення **A** для порошкового миючого засобу (заводська настройка).
- Положення **B** для рідкого миючого засобу.



Коли використовується рідкий миючий засіб:

- не користуйтеся гелевими чи густими рідкими миючими засобами;
- не наливайте більше рідини, ніж позначено максимальною позначкою;
- не встановлюйте фазу попереднього прання;
- не налаштовуйте функцію відкладеного запуску.

9.3 Встановлення програми

1. Поверніть перемикач програм і встановіть програму:
 - Засвітиться відповідний індикатор програми.
 - Індикатор блимає.
 - На дисплеї відображається рівень Time Manager, тривалість програми та індикатори фаз програми
2. У разі потреби змініть температуру, швидкість віджимання, тривалість циклу або додайте додаткові функції. Після активації функції загоряється відповідний індикатор.



Якщо якесь налаштування буде виконано неправильно, на дисплеї відобразиться повідомлення Err.

9.4 Запуск програми без відкладеного запуску

Натисніть :

- Індикатор припиняє мигтіння і горить постійно.
- Індикатор починає мигтати на дисплеї.
- Програма запускається, дверцята блокуються, а на дисплеї відображається індикатор .
- Зливний насос може працювати протягом короткого часу, коли прилад наповнюється водою.



Приблизно через 15 хвилин після запуску програми:

- Прилад автоматично регулює тривалість програми згідно зі ступенем забруднення білизни.
- На дисплеї відображається нова настройка.

9.5 Відкладений запуск програми

- Натискайте кнопку , доки на дисплеї не відобразиться потрібний час відкладеного запуску. Засвітиться відповідний індикатор.
- Натисніть :
 - Прилад починає зворотний відлік.
 - Після закінчення зворотного відліку автоматично запуститься програма прання.



До запуску приладу шляхом натиснення кнопки встановлений відкладений запуск можна скасувати або змінити.

Скасування відкладеного запуску:

1. Натисніть , щоб перевести прилад в режим паузи.
 2. Натискайте , доки на дисплеї не відобразиться .
- Натисніть ще раз для негайного запуску програми.

9.6 Переривання програми і зміна налаштувань

Можна змінювати лише деякі функції, перш ніж вони почнуть виконуватись.

1. Натисніть . Заблимає індикатор.
2. Змініть функції.
3. Натисніть ще раз. Виконання програми продовжиться.


9.7 Скасування програми

1. Натисніть кнопку , на декілька секунд, щоб скасувати програму та вимкнути прилад.
2. Натисніть кнопку ще раз, щоб увімкнути прилад. Тепер можна встановити нову програму прання.



Прилад не зливає воду.

9.8 Відкривання дверцят






Під час виконання програми або відкладеного запуску дверцята приладу заблоковані, а на дисплеї відображається індикатор .




Обережно!

Якщо температура та рівень води в барабані занадто високі, дверцята відчинити не можна.



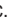


Відкрийте дверцята приладу, коли активовано відкладений запуск:

1. Натисніть  , щоб перевести прилад в режим паузи.
2. Зачекайте, доки не згасне індикатор блокування дверцят .
3. Відчиніть дверцята.
4. Зачиніть дверцята й натисніть   знову. Відкладений запуск продовжує працювати.



Відкрийте дверцята приладу, коли виконується програма:

1. Натисніть кнопку , на декілька секунд, щоб та вимкнути прилад.
2. Зачекайте декілька хвилин, потім обережно відкрийте дверцята приладу.
3. Зачиніть дверцята приладу.
4. Повторно встановіть програму.





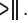


9.9 Після завершення програми

- Прилад зупиняє свою роботу автоматично.
- Пролунає звуковий сигнал (якщо його увімкнено).
- На дисплеї з'являється символ .
- Індикатор   згасає.
- Символ блокування дверцят  згасає.
- Вийміть білизну з приладу. Переконайтеся, що барабан порожній.
- Тримайте дверцята прочиненими для запобігання утворення плісняви та неприємних запахів.
- Перекрийте водопровідний кран.
- Натисніть кнопку , на декілька секунд, щоб та вимкнути прилад.

Програму прання завершено, але в барабані залишилась вода:

- Барабан обертається для попередження зминання білизни.
- Світиться індикатор блокування дверцят  . Дверцята залишаються заблокованими.
- Щоб відкрити дверцята, необхідно злити воду.

Щоб злити воду:


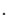


1. За необхідності встановіть швидкість віджимання. Якщо встановити   , прилад лише зливає воду.
2. Натисніть  . Прилад зливає воду та здійснює віджимання.
3. Після завершення програми та згасання індикатора блокування дверцят  можна відкрити дверцята.
4. Натисніть кнопку , на декілька секунд, щоб та вимкнути прилад.



Прилад автоматично зливає воду та здійснює віджимання приблизно через 18 годин (крім програми прання вовни).

9.10 Функція Auto stand-by

Функція Auto stand-by автоматично вимикає прилад для зниження споживання електроенергії у наступних випадках.

- Ви не користуєтесь приладом протягом 5 хвилин до того, як натиснути кнопку  .
- Натисніть кнопку , щоб знову увімкнути прилад.
- Через 5 хвилин після закінчення програми прання
- Натисніть кнопку , щоб знову увімкнути прилад.
- На дисплеї відображається кінець останньої встановленої програми.
- Поверніть перемикач програм, щоб встановити новий цикл.

10. КОРИСНІ ПОРАДИ

10.1 Завантаження білизни

- Розподіліть білизну за наступними типами: біле, кольорове, синтетика, делікатні вироби та вовна.
- Дотримуйтесь вказівок щодо прання, наведених на етикетках з догляду одягу.
- Не періть білі та кольорові речі разом.
- Деякі кольорові речі можуть линяти під час першого прання. Рекомендується перші рази прати їх окремо.
- Наволочки застебніть на гудзики, застебніть «блискавки», гачки та кнопки. Застебніть реміні.
- Звільніть кишені та розправте одяг.
- Виверніть навиворіт багаточарові тканини, вовняні вироби та одяг з фарбованими зображеннями.
- Видаліть складні плями.
- Періть із спеціальним миючим засобом речі із сильними плямами.
- Будьте обережні при пранні фіранок. Зніміть усі гачки або покладіть фіранки у мішок для прання чи наволочку.
- Не періть в приладі білизну з не підшитими краями або розірвану білизну. Для прання дрібних речей (таких як бюстгалтери на кісточках, реміні, колготки тощо) користуйтеся мішками для прання.
- Завантаження дуже малої кількості білизни може призвести до дисбалансу під час фази віджиму. В такому випадку розподіліть речі в барабані вручну та знову увімкніть цикл віджиму.

10.2 Сійкі плями

Для видалення деяких плям води та миючого засобу не достатньо.

Рекомендуємо видалити ці плями перед тим, як класти речі в прилад.

Можна користуватись спеціальними засобами для видалення плям. Користуйтеся спеціальним засобом для видалення плям, що застосовується до відповідного типу плям та тканини.

10.3 Миючі засоби та добавки

- Застосовуйте лише миючі засоби та добавки, призначені для використання в пральних машинах:

- пральні порошки для всіх типів волокон,
- пральні порошки для делікатних (макс. 40°C) та вовняних виробів,
- рідкі миючі засоби, бажано для низькотемпературних програм прання (макс. 60°C) для всіх типів волокон або спеціально лише для вовни.
- Не використовуйте одночасно миючі засоби різних типів.
- Щоб зменшити навантаження на довкілля, використовуйте мінімально необхідну кількість миючого засобу.
- Дотримуйтесь інструкцій, наведених на упаковці цих засобів.
- Використовуйте засоби, що підходять до типу та кольору тканини, температури програми та рівня забруднення.
- Якщо прилад не оснащений дозатором миючого засобу з відкидною кришкою, давайте рідкі миючі засоби за допомогою дозувальної кульки.

10.4 Екологічні рекомендації

- Для прання білизни із середнім ступенем забруднення встановлюйте програму без фази попереднього прання.
- Завжди запускайте програму прання при максимальному завантаженні білизни.
- За необхідності користуйтеся засобом для видалення плям при встановленні програми з низькою температурою прання.
- Перевірте жорсткість води у вашому домі для використання правильної кількості миючого засобу

10.5 Жорсткість води

Якщо жорсткість води в вашій місцевості висока або середня, рекомендується користуватись засобом для пом'якшення води для пральних машин. В місцевостях з м'якою водою немає потреби використовувати засіб для пом'якшення води.

Щоб дізнатись жорсткість води у вашій місцевості, зверніться до місцевих органів, що відповідають за водопостачання.

Використовуйте належну кількість пом'якшувача води. Дотримуйтесь інструкцій, наведених на упаковці цих засобів.

11. ДОГЛЯД ТА ЧИСТКА



Попередження!

Перш ніж починати технічне обслуговування, відключіть прилад від електромережі.

11.1 Чищення зовнішніх поверхонь

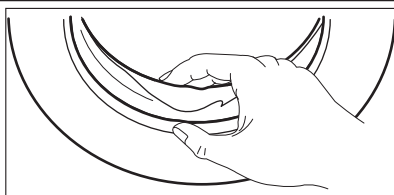
Очищайте прилад лише теплою мильною водою. Витріть насухо усі поверхні.



Обережно!

Не користуйтеся спиртом, розчинниками чи хімічними продуктами.

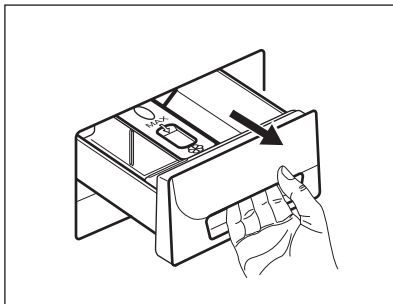
11.3 Ізоляція дверцят



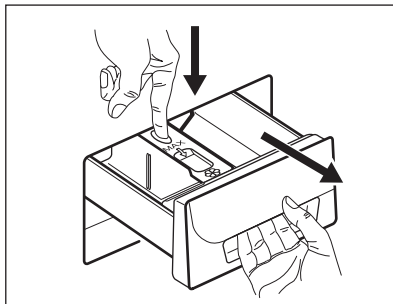
Регулярно оглядайте ізоляцію і видаляйте всі об'єкти із внутрішньої сторони.

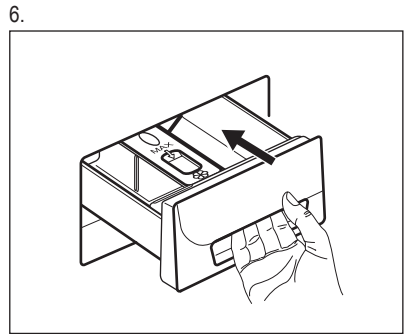
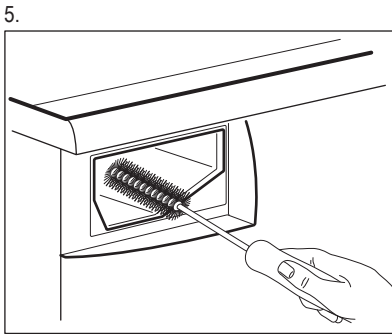
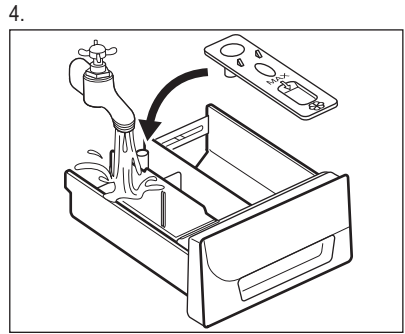
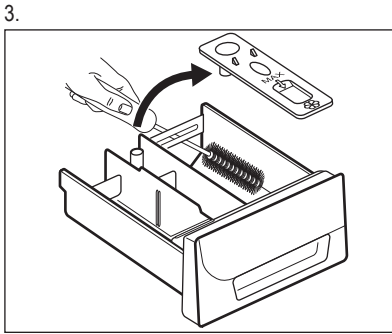
11.4 Чищення дозатора миючих засобів

1.

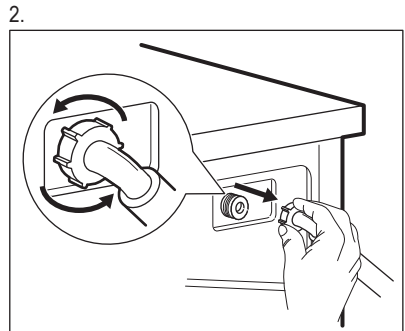
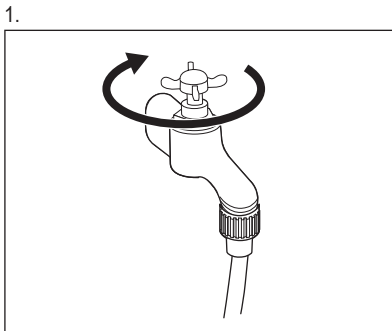


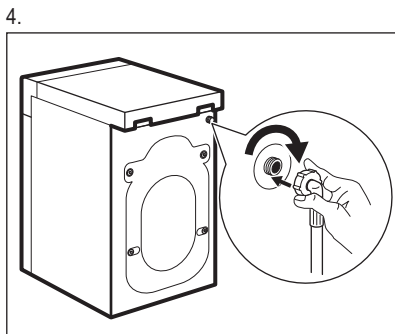
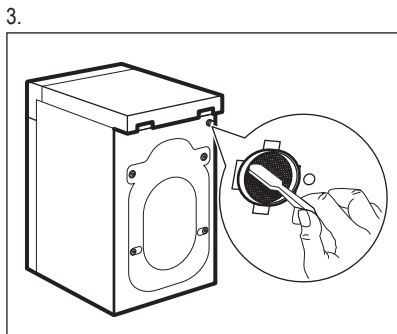
2.





11.5 Очищення фільтру клапана



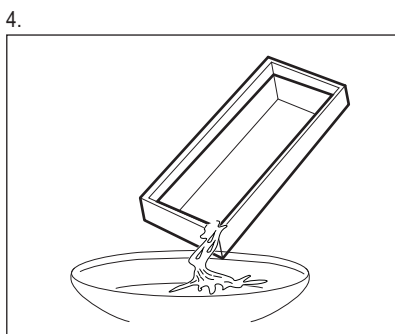
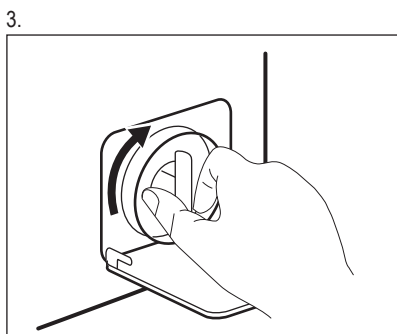
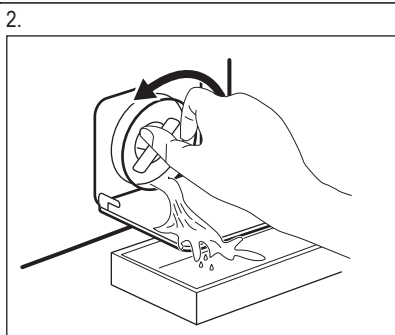
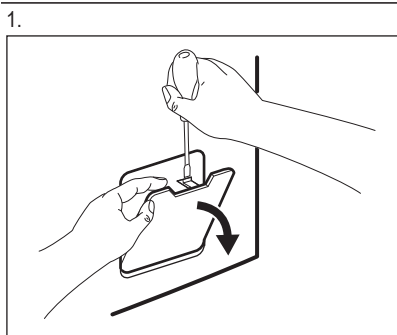


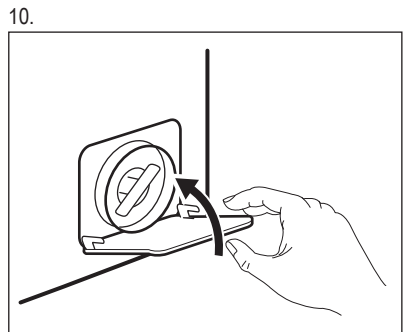
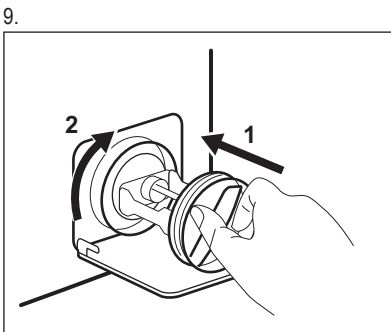
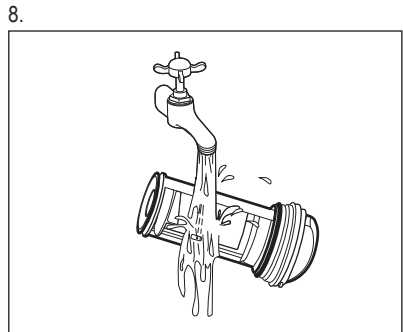
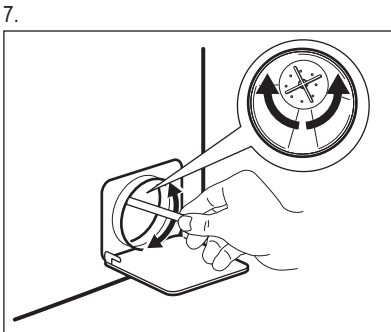
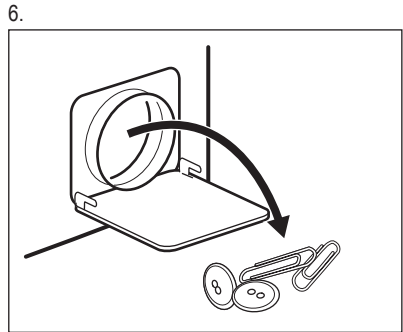
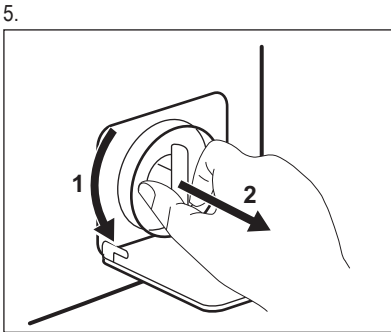
11.6 Чищення зливного фільтра



Попередження!

Не очищуйте зливний фільтр, якщо вода у приладі гаряча.





11.7 Екстрене зливання

Через несправність прилад н може зливати воду.

У такому випадку виконайте кроки (1) - (10) розділу «Чищення зливного фільтра».

У разі потреби, очистіть насос.

Якщо ви зливаєте воду в екстремому порядку, потрібно знову ввімкнути систему зливання:

1. Додайте 2 літри води у відділення для основного прання дозатору мюючого засобу.
2. Запустіть програму, щоб злити воду.

11.8 Запобіжні заходи проти замерзання

Якщо прилад встановлюється в місці, де температура може бути нижчою 0°C, злийте воду, що залишилась у шлангу подачі води та зливному шлангу.

1. Витягніть вилку з розетки.
2. Перекрийте водопровідний кран.
3. Від'єднання шлангу подачі води.
4. Встановіть обидва кінці шлангу подачі води в миску або іншу ємність та зачекайте, доки вода витече зі шланга.

5. Спорожніть зливний насос. Застосування процедури екстреного зливання.
6. Після того, як зливний насос опорожниться, знову вставте шланг подачі води.



Попередження!

Перш, ніж знову користуватись приладом, переконайтесь, що температура вища 0 °С. Виробник не несе відповідальності за збитки, спричинені низькими температурами.

12. УСУНЕННЯ ПРОБЛЕМ

Прилад не запускається або зупиняється під час роботи.

Спершу спробуйте знайти рішення проблеми в таблиці. Якщо вам це не вдається, звертайтеся до сервісного центру.

При виникненні деяких проблем лунають звукові сигнали, а на дисплеї відображається код попередження:

- **E10** – пристрій належним чином не заповнюється водою.

- **E20** — прилад не зливає воду.
- **E40** — Дверцята приладу відчинені або зачинені неправильно. Перевірте дверцята!
- **E90** — електромережа нестабільна. Дочекайтеся, поки мережа не стане стабільною.



Попередження!

Вимкніть прилад, перш ніж виконувати перевірку.

Проблема	Можливе рішення
Програма не запускається.	Переконайтесь у тому, що вилка вставлена в розетку.
	Переконайтесь у тому, що дверцята приладу зачинені.
	Переконайтесь у тому, що всі запобіжники справні.
	Переконайтесь у тому, що натиснуто кнопку «Пуск/Пауза».
	Якщо встановлено відкладений запуск, скасуйте його або дочекайтеся завершення зворотного відліку.
	Вимкніть функцію захисту від доступу дітей, якщо вона ввімкнена.
Прилад не заповнюється водою.	Переконайтесь у тому, що водопровідний кран відкритий.
	Переконайтесь у тому, що вода подається під достатнім тиском. Щоб отримати цю інформацію, зверніться до місцевого водоканалу.
	Переконайтесь у тому, що водопровідний кран не забитий.
	Переконайтесь у тому, що фільтр шланга подачі води та фільтр клапана не засмічені. Див. розділ «Догляд та чистка».
	Переконайтесь у тому, що шланг подачі води не перетиснутий і не перегнутий.
	Переконайтесь у тому, що шланг подачі води підведено правильно.
Прилад не зливає воду.	Переконайтесь у тому, що зливний отвір не засмічений.
	Переконайтесь у тому, що зливний шланг не перетиснутий і не перегнутий.

Проблема	Можливе рішення
	Переконайтесь у тому, що зливний фільтр не засмічений. У разі потреби почистіть фільтр. Див. розділ «Догляд та чистка».
	Переконайтесь у тому, що зливний шланг підведено правильно.
	Установіть програму зливу, якщо було встановлено програму без фази зливу.
	Установіть програму зливу, якщо було встановлено функцію, після виконання якої вода залишається в баку.
Фаза віджимання не виконується або цикл прання триває довше, ніж звичайно.	Установіть програму віджимання.
	Переконайтесь у тому, що зливний фільтр не засмічений. У разі потреби почистіть фільтр. Див. розділ «Догляд та чистка».
	Розподіліть речі в барабані вручну та повторно запустіть фазу віджимання. Ця проблема може бути спричинена нерівномірним розподіленням білизни.
Вода на підлозі.	Переконайтесь у тому, що муфти шлангів добре затягнуті і немає протікання води.
	Переконайтесь у тому, що зливний шланг не має пошкоджень.
	Переконайтесь у тому, що використовується правильна кількість належного миючого засобу.
Дверцята приладу не відчиняються.	Переконайтесь у тому, що програма прання завершена.
	Установіть програму зливу або віджимання, якщо в барабані залишилася вода.
Під час роботи приладу роздається незвичний шум.	Переконайтесь у тому, що прилад стоїть рівно. Див. розділ «Установка».
	Переконайтесь у тому, що знята упаковка та викручені транспортувальні болти. Див. розділ «Установка».
	Додайте більше білизни в барабан. Можливо, недостатньо завантаження.
Прилад наповнюється водою і відразу її зливає.	Переконайтесь у тому, що зливний шланг установлено правильно. Можливо, шланг розміщено занадто низько.
Цикл коротший, ніж час, що відображається.	Прилад розраховує новий час відповідно до завантаженої білизни. Див. розділ «Показники споживання».
Цикл довший, ніж час, що відображається.	Нерівномірне завантаження білизни збільшує тривалість програми. Це нормальна поведінка приладу.
Результати прання незадовільні.	Збільште кількість миючого засобу або використовуйте інший.
	Перш ніж починати прання, обробляйте стійкі плями плямовивідником.

Проблема	Можливе рішення
	Переконайтесь у тому, що встановлено належну температуру прання.
	Зменште кількість завантаженої білизни.

Після перевірки увімкніть прилад. Виконання програми продовжиться з того моменту, коли вона була перервана.
Якщо проблема виникає знову, зверніться у сервісний центр.


Якщо з'являються інші коди помилок. Увімкніть і вимкніть прилад. Якщо проблема виникає знову, зверніться у сервісний центр.

13. ТЕХНІЧНІ ДАНІ

Габарити	Ширина/висота/глибина	595/850/450 мм
	Загальна глибина	490 мм
Підключення до електромережі:	Напруга	230 В
	Загальна потужність	2200 Вт
	Запобіжник	10 А
	Частота струму	50 Гц
Клас захисту від проникнення твердих часток і вологи, що забезпечується захисним кожухом, за винятком випадків, коли низьковольтне обладнання не має захисту від вологи		IPX4
Тиск у мережі водопостачання	Мінімальний	0,5 бар (0,05 МПа)
	Максимальний	8 бар (0,8 МПа)
Подача води ¹⁾		Холодна вода
Максимальне завантаження	Бавовна	7 кг
Швидкість віджимання	Максимальний	1000 об/хв


¹⁾ Приєднайте водопровідний шланг до водопровідного крана з різьбленням 3/4 дюйма.

14. ОХОРОНА ДОВКІЛЛЯ

Здавайте на повторну переробку матеріали, позначені відповідним символом .

Викидайте упаковку у відповідні контейнери для вторинної сировини.

Допоможіть захистити навколишнє середовище та здоров'я інших людей і забезпечити вторинну переробку електричних

і електронних приладів. Не викидайте прилади, позначені відповідним символом , разом з іншим домашнім сміттям. Поверніть продукт до заводу із вторинної переробки у вашій місцевості або зверніться до місцевих муніципальних органів влади.

www.electrolux.com/shop



ERC



155245781-A-202014

